



Épületgépészeti tervdokumentáció

A Magyar Máltai Szeretetszolgálat
Budapest I. Fő u.41 – Bem rkp. 28 alatti épület
gázkazánház és földszint felújítási munkáinak
épületgépészeti munkáiról

Készítette:

Győri László
épületgépész mérnöki tervező
G-T/13-4735
2013. Pomáz, Tas u. 22

2018 április.

Terv és iratjegyzék

A Magyar Máltai Szeretetszolgálat
Budapest I. Fő u.41 – Bem rkp. 28 alatti épület
gázkazánház és földszint felújítási munkáinak
épületgépészeti munkáiról

1. Címlap
2. Terv és iratjegyzék
3. Tervezői nyilatkozat
4. Műszaki leírás
5. Tervezői költségvetés
6. Műszaki tervek.

Gg-01	Gázellátás. Földszint alaprajz.
Gg-02	Gázellátás. Függőleges csőterv.
Gg-03	Gázellátás. NA 80 mérőkötés G40 forgódugattyús gázmérőhöz.
Gv-01	Vízellátás. Földszint alaprajz.
Gv-02	Vízellátás. Függőleges csőterv
Gcs-01	Csatornázás. Földszint alaprajz.
Gcs-02	Csatornázás. Függőleges csőterv
Gf-01	Központi fűtés. Földszint alaprajz.
Gf-02	Központi fűtés. Függőleges csőterv.
Gsz-01	Szellőztetés. Kávézó vizes blokk szellőztetés.
Gsz-02	Szellőztetés. Földszinti vizes blokk szellőztetés.
Gk-01	Csőkiváltások. Földszint alaprajz.

Tervezői nyilatkozat

Balogh László 9233 Lipót, Szabadság út 60 Hrsz. 254/3 alatt
épülő családi házának épületgépészeti munkáihoz

Alulírott, Győri László épületgépész mérnöki tervező G-T/13-4735 2013 Pomáz, Tas u. 22. kijelentem, hogy fenti címen készített kiviteli terveket az általános érvényű és az eseti hatósági előírásoknak - tűzrendészeti és munkavédelmi követelményeknek, országos és ágazati szabványoknak figyelembevételével készítettem el.

A tervezés során alkalmazott fontosabb előírások:

- 253/1997. (XII. 20.) Korm. rendelet az országos településrendezési és építési követelményekről
- 266/2013. (VII. 11.) Korm. rendelet az építésügyi és az építésüggyel összefüggő szakmagyakorlási tevékenységekről
- 191/2009. (IX. 15.) Korm. rendelet az építőipari kivitelezési tevékenységről
- 54/2014 (XII. 5.) BM rendelet az Országos Tűzvédelmi Szabályzat (OTSz) kiadásáról
- NKM Földgázhálózati Kft. Technológiai utasítás FG-III-B31-TU001-2017
- FG-III-B31-MK007-2017 gázmérők elhelyezése, mérőkötések és védőszelekték
- 2008. évi XL. Törvény a földgázellátásról
- 19/2009. (I. 30.) Korm. rendelet a földgázellátásról szóló 2008. évi XL. törvény rendelkezéseinek végrehajtásáról
- A nemzetgazdasági minisztérium 11/2013 (III.21.) NGM rendelet a gáz csatlakozóvezetékekre, a felhasználói berendezésekre, a telephelyi vezetékekre vonatkozó műszaki biztonsági előírásokról és az ezekkel összefüggő hatósági feladatokról, továbbá az e rendelet 2. mellékletét (GMBSZ, szabályzat)
- 4/2002. (II. 20.) SZCSM – EüM együttes rendelet az építési munkahelyeken és az építési folyamatok során megvalósítandó minimális munkavédelmi követelményekről
- 312/2012. (XI. 8.) Korm. rendelet az építésügyi és építésfelügyeleti hatósági eljárásokról és ellenőrzésekről, valamint az építésügyi hatósági szolgáltatásról
- 7/2006 (V.24) TNM rendelet az épületek energetikai jellemzőinek meghatározásáról
- 176/2008.(VI.30.) Korm. rendelet az épületek energetikai jellemzőinek tanúsításáról
- MSZ-04-132/87 Épületek vízellátása
- MI-10-158-1/92 Víznormák
- MSZ EN 12056-2/2001 Gravitációs vízvezető rendszerek épületen belül. 2. rész: Szennyvízcsővezeték, kialakítás és számítás
- MSZ EN 12056-3/2001 Gravitációs vízvezető rendszerek épületen belül. 3. rész: Csapadékvíz-elvezetés, kialakítás és számítás
- MSZ-04-804/1-1989 Építő- és szerelőipari csővezetékek, szerelvények. Épületgépészeti csővezetékek
- MSZ CR 1752:2000 Épületek szellőztetése. Épületek belső környezetének tervezési alapjai
- MSZ EN 12007-1,-2,-3,-4 Gázellátó rendszerek. Legfeljebb 16 bar üzemi nyomású csővezetékek
- MSZ EN 12732 Gázellátó rendszerek. Acélsövek hegesztése. Műszaki követelmények.
- MSZ CEN/TR 1749 A gázkészülékeknek az égéstermék-elvezetés módja szerinti osztályozási rendszere

- MSZ EN 1443 Égéstermék elvezető berendezések. Általános követelmények.
- MSZ EN 13384-1,2 Égéstermék elvezető berendezések. Hő-, és áramlástechnikai méretezési eljárások. 1. és 2. rész
- MSZ 845:2012 Égéstermék-elvezető berendezések tervezése, kivitelezése és ellenőrzése
- MSZ 12623-85 Gáz- és olajtüzelésű berendezések kezelési osztályba sorolása
- MSZ HD 60364-5-54:2007 Kisfeszültségű villamos berendezések. 5-54. rész: A villamos szerkezetek kiválasztása és szerelése. Földelő berendezések, védővezeték és védő egyenpotenciálra hozó vezeték (IEC 60364-5-54:2002, módosítva)
- MSZ 2364 Épületek villamos berendezéseinek létesítése

A tervezési munka során a rendeletektől, a vonatkozó előírásoktól, szabványoktól való eltérés nem vált szükségessé.

Pomáz, 2018. április 30.

Győri László
épületgépész mérnöki tervező
G-T/13-4735
2013. Pomáz, Tas u. 22

Műszaki leírás

A Magyar Máltai Szeretetszolgálat
Budapest I. Fő u.41 – Bem rkp. 28 alatti épület
gázkazánház és földszint felújítási munkáinak
épületgépészeti munkáiról

1. Előzmények, tervezési koncepció

A Magyar Máltai Szeretetszolgálat elhatározta fenti épület előregedett gázkazánházának korszerűsítését, illetve az épület földszintjének megadott részének átalakítását, felújítását. A munkaterületet a mellékelt alaprajzon zölddel jelölt rész képezi, a megadott méretekkal és funkciókkal.

A kazánház korszerűsítésénél alapvető feladat a korszerűtlen és már bizonytalan üzemű gázkazánok cseréje korszerű és energiatakarékos kondenzációs falikazánokra. Az új kazánháznak alkalmasnak kell lenni a teljes épület fűtésére, beleértve a most nem változó területeket is. A kazánház kapacitásának biztosítani kell az épület jelentősebb használati melegvízfogyasztóinak ellátását indirekt fűtésű melegvíztermelő felhasználásával. A kazánház átalakításának része a gázvezeték átalakítása, új gázmérő kiépítése, az égési levegő biztosítás és a füstelvezetés megoldása.

A vízellátó csőhálózat az érintett terület fogyasztóin kívül biztosítsa az I. emeleti vizes blokkok és melegítő konyha hideg és melegvízellátását, hidegvíz vezetékkel csatlakozzon a II. és III. emelet vizesblokkjaihoz, biztosítsa a tervezett bővítések későbbi rákötésének lehetőségét. Olyan új, korszerű anyagú alapvezetékeket kell kiépíteni, melyek biztosítják, hogy a földszint most érintett területén az ezt követő átépítések során nem válik szükségessé szerelési munka. Az épületben lévő nem korszerűsített vízvételi helyek ellátását ideiglenes átkötésekkel kell megoldani.

A csatornahálózatnak az új berendezések szennyvizének elvezetésén kívül biztosítani kell a meglévő fogyasztók üzemeltetését is. A földszinten áthaladó csatorna ejtőket, alapáttöréseket és az első csatorna aknáig tartó vezetéseket új műanyag csatornacsőre kell cserélni.

A központi fűtési rendszer égtájonkénti fűtési ágakkal épüljön ki, külön-külön szivattyúval és keverő szeleppel. Minden ágat külső hőmérsékletre vezérelt előremenő hőmérsékletre vezérelt szabályzással kell ellátni. A földszinti, jelen munkában nem érintett terület később kiépítendő fűtését ehhez a rendszerhez kell csatolni. A hőleadók szelepes lapradiátorok, a csővezeték rejtetten, padlóban, egyes szakaszon a pincében halad. A kiállító és rendezvényterem az épület kiemelt műemléki területe, ezért itt nem radiátoros, hanem az adottságokhoz illeszkedő padlófűtés kerül kiépítésre. A használat jellegéből adódóan itt kézi állítású előremenő hőmérséklet szabályzás létesül. A II. emelet meglévő fűtési rendszerét egy átkötéssel az új rendszerhez kapcsoljuk. Ezen rész szabályzó szelepei a III. emelet hőközpontjában találhatóak. A kazánházi kapcsolásnak biztosítani kell a régi fűtési rendszer fennmaradó, nem korszerűsített részének működőképességét. Ezt úgy kell megoldani, hogy a fennmaradó csövek ne legyenek láthatók a korszerűsített részekben.

A földszint érintett részein lévő vizes blokkok, zártterű helyiségek elszívásos szellőzését biztosítani kell.

Az építészeti terveket a Peculium Kft., Páva Mária építész tervező készíti. Jelen dokumentáció az épületgépészeti kiviteli tervekhez készült.

2. Gázellátás

Az ingatlan meglévő NA200 méretű kisnyomású gázcsatlakozással rendelkezik. A gázbekötésben utcai főelzáró van. Az NA 200 vezetékhez G40 lemezházaz gázmérő csatlakozik NA 80 szabványos gázmérő kötéssel. A kazánházban 4 db Erka Super gázkazán üzemel. A kazánok előregedtek, mivel gyártásuk évekkkel ezelőtt megszűnt, karbantartásuk nehéz, üzemük bizonytalan. A kazánok erkölcsileg is elavultak, korszerűtlenek.

Az épület teljes fűtési hőigénye és a használati melegvíz előállítása mintegy 400 kW energiát igényel. Kazánként WOLF CGB-100 típusú, 94 kW névleges teljesítményű kondenzációs falikazánt választottam. A hely jobb kihasználhatósága miatt a kazánok a jelenlegi gázmérő helyiségből kialakított kazánházba kerülnek. A kazánhelyiséget fel kell újítani, gondoskodni kell a nedvesség- és pormentes körülményekről. A kondenzációs falikazánok az új kazánházban, egymás mellett kerülnek telepítésre. A kazánok bekötésébe kézi elzáró kerül. Az utolsó kazánt kézi kiszellőztető vezetékkel kell ellátni. A kiszellőztető vezetékbe mintavételi csapot kell szerelni. A vezeték a jelenlegi kazánház egyik kiszellőztető vezetékéhez csatlakozik. Ez a vezeték a tető fölé van vezetve.

A kazánház elektromos feszültségmentesítésére szolgáló főkapcsolót a bejárat közelében, a közlekedőben kell felszerelni. A kazánházi főelzáró funkciót a mérőkötés elzárója biztosítja. A főelzáró elhelyezésére vonatkozó információs táblát a kazánházi ajtó közelében kell elhelyezni. A kazánház ajtaja T60 tűzálláságú legyen. A kazánház bejáratának közelében egy darab 12 kg-os, Bavaria 55A 233B típusú porral oltó készüléket kell elhelyezni.

A Wolf CGB-100 kondenzációs falikazánok füstelvezetése B52 típusú, nyílt égésterű, kaszkád rendszerben. Égési levegő ellátása a kazánok üzeméről reteszelt elektromos termoventilátorral történik. A füstelvezetés kaszkád rendszerben történik. Az egyesített vezeték az álmennyezet felett áthalad a férfi és mozgássérült WC felett, majd a meglévő kéménykürtön keresztül a szabadba vezet. A kazánházon kívüli füstelvezetés T90 tűzálláságú.

Az égéstermék elvezető rendszer csak a területileg illetékes kéményseprő-ipari közszolgáltató felülvizsgálata után és nyilatkozata birtokában helyezhető üzembe. A gáz MEO-hoz végleges kéményseprő szakvélemény szükséges.

Az új gázmérő a jelenlegi gázmérő helyiségből leválasztott új helyre kerül. A mérő G40 típusú forgódugattyús gázmérő, előírás szerinti mérőkötéssel és szerelvényekkel.

Az égéstermék elvezető rendszer hő és áramlástechnikai méretezése megtörtént. A gázterv engedélyezése folyamatban van.

3. Vízellátás

Az épület a Battyány tér felől csatlakozik a vízhálózathoz. A vízmérő aknába egy NA 50 méretű 16 m³/h teljesítményű vízmérő található. Mivel az épületben belső tűzcsapok is találhatóak, az előírások szerint azok külön mérhetőségét biztosítani kell. A meglévő vízmérő aknában egy új iker vízmérő kötetést kell létesíteni. A tűzvíz mérésére egy új NA 50 méretű vízmérőt kell telepíteni. A fali tűzcsapok vezetékai részben burkolat alatt, illetve falhoronyban haladnak. A földszinti bontási munkák után lehet a tűzvíz vezeték pontos nyomvonalát meghatározni, illetve a nem a tűzcsapok ellátására szolgáló leágazásait megszüntetni, kiváltani.

A meglévő vízmérő a használati víz mérésére használható fel. Mivel a meglévő vízvezeték állapota kétséges és nyomvonalát a sokszori átépítést követően ismeretlen, új alaphálózat kiépítése szükséges. A mérőt követően új, NA 63 méretű KPE cső alapvezetékét létesítünk, mely az új kazánház közelében létesülő hőközpontba vezet. A hőközpontba való belépést követően a hidegvíz vezetékbe BWT Europafilter visszamosható szűrőt kell beépíteni. A szűrőt rendszeresen kell tisztítani. A szűrőt olyan magasságban kell elhelyezni, hogy a visszamosásnál ürülő vizet biztonságosan fel lehessen fogni.

A szűrőt követően indul a hidegvíz alapvezeték, illetve itt csatlakozik a Reflex Storatherm Aqua AT 750/1_C, 750 l-es melegvíztároló. A tároló hidegvíz bekötésébe nyomáscsökkentőt, biztonsági szelepet és nyomásmérőt kell szerelni. A biztonsági szelep csepegésének elkerülésére Reflex DD 33 membrános tágulási tartály szolgál. A tágulási tartályt a pangó vírzészek elkerülésére Flowjet szerelvényvel kell felszerelni. A melegvíztermelő és a csatlakozó melegvíz és cirkulációs vezetéknek legionella mentesítésére a tárolót hetente kétszer 60 C fölé kell melegíteni és a cirkulációs szivattyú üzemeltetésével ezt a hálózatba is kivezetni.

A használati melegvíz termelőt követően indul a hideg, melegvíz hálózat és a cirkulációs vezeték. A hőközpontban szabadon szerelve, majd a padlóban haladnak. A szabadon szerelt vezeték szakaszból ágazik le a személyzeti, a férfi és női/mozgássérült WC fogyasztóit ellátó hideg és melegvíz vezeték.

A rendezvénytermet egy rövid pinceszinti szabadon szerelt szakasszal kerül el a csövek. A pinceszinten a vezeték két önálló ágra bomlik. A vezeték a földszint padlószervezetében lesznek kiépítve. Az egyik ágra kerülnek felfűzésre a földszinten létesülő új vizes berendezések, az I. emeleti melegítő konyha hidegvíz vezetéke, az I. emeleten lévő két nagy vizes blokk hideg és melegvíz vezetéke, valamint a II. és III. emeleti kis vizes blokkok hidegvíz csatlakozó vezetéke. Az I. emeleti melegítő konyha felé melegvíz leállítás is létesül, mely egy későbbi felújításnál az elektromos vízmelegítő kiváltását biztosítja. Ezt az ágat egy önálló cirkulációs keringtető szivattyúval ellátott cirkulációs vezeték kíséri. A cirkulációs vezeték tervezett végpontja az I. emeleti Bem rakpartra néző vizes blokk legtávolabbi berendezése. Mivel ez a vizes blokk jelenleg nem kerül felújításra, a cirkulációs vezeték a melegvíz vezeték a meglévő hálózathoz történő csatlakoztatása előtt kell visszakötni a melegvíz vezetékre. A rákötést később is hozzáférhető helyen kell elvégezni. A melegvíz és a cirkulációs vezeték hőszigetelése kiemelten fontos, mert e nem megfelelő hőszigetelés komoly energiavesztést okoz a melegvíztermelés során. A vezeték szigetelése a belső átmérőnek megfelelő vastagságú legyen. A cirkulációs szivattyút idővezérléssel kell ellátni és csak a nagyobb melegvízfogyasztású időszakokban üzemeltetni.

A vízvezeték másik ága a földszint jelen felújításban nem érintett részeinek ellátására szolgál. Kiépítése azért szükséges jelen felújítás során, hogy elkerüljük a most felújított részek későbbi megbontását.

Az épület többszöri, nem dokumentált átépítése és az egyes szakaszok eltakart állapota miatt valószínű, hogy a munkák során nem ismert vezetékszakaszokat találunk. Ezek kiváltásáról, csatlakoztatásáról a tervezővel történő egyeztetés után történhet intézkedés.

A vízhálózat Uponor MLC többretegű csőből készül préskötéses idomokkal. A készre szerelt vezetékhalozatot annak eltakaratlan állapotában a vonatkozó előírások szerinti szilárdsági és tömörségi próbának kell alávetni a vízszolgáltató képviselőjének jelenlétében. A nyomáspróba tényét jegyzőkönyvben kell rögzíteni. A vezetékek szigetelését és elfalazását csak a sikeres nyomáspróbát követően lehet elvégezni.

A vezetékhalozatot és szerelvényeit a használatba vétel előtt át kell mosni, illetve fertőtleníteni kell. A fertőtlenítést követő átmosás után vízmintát kell venni és azt be kell vizsgáltatni az ÁNTSZ laboratóriumában. Csak a vizsgálat kedvező eredményét követően szabad a vízhálózatot használatba venni.

3. Csatornázás

A földszinten a Fő utca Battyány tér sarkán lévő épületrésznek nincs nagy átmérőjű csatorna kiállása. A kazánház, hőközpont és a mellette elhelyezkedő vizes blokk berendezéseit új padlóban haladó csatornavezetékkel kell kivezetni. Mivel a legközelebbi csatorna akna viszonylag távol helyezkedik el, a kilépést követően egy DN400 méretű tisztító akna kerül kiépítésre. A vezetékek az épületen belül ragasztott kötésekkel készült PVC-csőből készülnek, az épületen kívül KG PVC cső és idomok. A vezetékekbe a terven jelölt helyeken HL905 falba süllyesztett légbeszívó szelepet, illetve tisztító idomot kell beépíteni.

Az új vizes blokkban és a rendezvényterem kiszolgáló helyiségében lévő vizes berendezési tárgyakat padlóban haladó ragasztott kötésekkel készült PVC-csővel kell összekötni. A kilépő csatornavezeték új alapáttörésen keresztül halad a közelben meglévő aknáig. A külső vezeték anyaga KG-PVC cső. A vezetékekbe a terven jelölt helyeken HL905 falba süllyesztett légbeszívó szelepet, illetve tisztító idomot kell beépíteni.

Az emeletek csatorna ejtő vezetékeit új, műanyag csövekre kell cserélni és törekedni kell, hogy a külső, talajban haladó vezetékek is cserére kerüljenek. Az épület belső udvarán több csatorna halad több tisztító aknával. Kialakításukból arra lehet következtetni, hogy ezek a csatornák az épület Fő utcai szárnya alatt haladnak és a Fő utcai közcsatornára kötnek. Az aknák és vezetékek állapota leromlott. Célszerű a felújítás ezen szakaszában ennek a csatornaszakasznak a feltárása és felújítása, hogy később ne kelljen a most felújított épületrészt bolygatni.

Az összes csatornavezeték fellelése burkolt kiépítésük miatt nehézkes, sokszor csak következtetni lehet azok elhelyezkedésére. Valószínű, hogy a munkák során nem ismert vezetékszakaszokat találunk. Ezek kiváltásáról, csatlakoztatásáról a tervezővel történő egyeztetés után történhet intézkedés.

Az ejtővezeték alapvezetékbe való történő becsatlakozása előtt tisztítóidomot kell beépíteni. A csatornavezetékek lejtését úgy kell kialakítani, hogy a hálózat öntisztulása biztosított legyen. A belső csatornahálózatot teljes hosszában 9 mm vtg. kívülről fóliával védett szigetelő csővel kell ellátni.

A készre szerelt vezetékhalozatot annak eltakaratlan állapotában a vonatkozó előírások szerinti tömörségi (víztartási) próbának kell alávetni. A tömörségi próbán a vezetéket 1 m vízszloppal

kell terhelni és 24 órát követően szemmel kell ellenőrizni a tömörséget. A vezetékek szigetelését és elfalazását csak a sikeres tömörségi próbát követően lehet elvégezni.

4. Központi fűtés

Az épület fűtésére és a használati melegvíz előállítására az új kazánházba telepített 4 db Wolf CGB-100 típusú kondenzációs falikazán szolgál. A kazánokat Wolf szivattyú blokkal kell felszerelni (R.Sz.2071931). A négy kazánt Tichelmann-kötésben kell szerelni az egyenletes áramlás biztosítására. Mivel a fűtési rendszernek vannak megmaradó és üzemelő részei, a kazánokat meg kell védeni a rendszerben lévő szennyeződésektől. Amennyiben a csőhálózati finom szennyeződés a kazánba tudna jutni, a kazántest finom járatait eltömné és ez a kazán tönkremeneteléhez, legalább is költséges javításához vezetne. Ezért a kazánokat egy Tranter bontható lemezes hőcserélő közbeiktatásával elválasztom a fűtési rendszertől. A hőcserélő egyes ágaiba nyomásmérési pontokat kell kialakítani, melyeken rendszeresen nyomáskülönbséget kell mérni. Amennyiben a nyomáskülönbség emelkedik, az azt jelenti, hogy a hőcserélőben szennyeződés rakodott le. Ez rontja a fűtési rendszer hatékonyságát, ezért a legközelebbi lehetséges időpontban a hőcserélőt ki kell tisztítani. A kazánoldali kört saját tágulási tartállyal, biztonsági szeleppel és nyomásmérővel kell ellátni.

A hőcserélő utáni vezetékszakaszból ágazik le a megmaradó fűtések ága. Amennyiben a jelenlegi kazánház bontása során használható keringtető szivattyút lehet találni, akkor azt, ellenkező esetben új keringtető szivattyút kell telepíteni ezen ág üzeméhez. Mivel a régi ágból származik a legtöbb szennyeződés, a visszatérő vezetékbe iszapleválasztót kell szerelni. Az iszapleválasztót rendszeresen, a kezdeti időszakban hetente üríteni kell.

A kazánházban van telepítve a fűtési rendszer tágulási tartálya, biztonsági szelepe és nyomásmérője is.

A további fűtési körök és a használati melegvíztermelő a szomszédos hőközpontban kerül telepítésre. A fűtési vezeték két ágra válik és kézi beszabályzó szelepek beépítése után két külön osztó-gyűjtőre köt. Az osztó-gyűjtők PAW modulosztók, NA 32 és NA 40 méretben.

Az NA 32 osztóról indul a három földszinti fűtési kör és a rendezvényterem padlófűtése.

A földszint fűtése három ágra bomlik. Minden ág külön szivattyúval és külső hőmérsékletről vezérelt előremenő hőmérsékletű keverőszeleppel van ellátva. A szivattyúk, keverőszelepek és szerelvényeik gyárilag készre szerelt és hőszigeteléssel ellátott PAW HeatBlock K32 blokkok. A fűtési ágak a hőközpontban szabadon, majd padlóban vezetnek. A rendezvénytermet egy rövid pincei szakaszon kerülnek el, majd az egyes folyosók padlójában vezetnek tovább. A hőleadók Vogel & Noot szelepes lapradiátorok, fal felőli alsó kötéssel és termosztatikus radiátorfejjel felszerelve. A csővezeték Uponor MLC préskötéses idomokkal, szigetelt kivitelben.

A Fő utcai ág végén a később kiépülő kukatároló temperelása leállás van, melyet hozzáférhetően elhelyezett elzárókkal kell felszerelni. A Batthyány tér felőli ág méretezésénél számoltam a Batthyány tér Bem rakpart sarkán lévő épületszárny későbbi hőigényével. Mind a csővezeték, mind a szivattyú alkalmas a teljes rendszer ellátására. A terven jelölt helyeken beépített elzárókhoz csatlakozóan a későbbi fűtési rendszer kiépíthető.

A rendezvényterem az épület kiemelt része, fokozott műemléki jellege miatt nem radiátoros fűtést terveztem, hanem padlófűtéssel láttam el. Mivel az épületszerkezet mérete nem teszi lehetővé klasszikus rétegrendű padlófűtés kialakítását, az Uponor Minitec rendszerét alkalmaztam. A mindössze 12 mm vastag műanyag rendszerlemezben 9,9 mm külső átmérőjű csőkiágó halad. Így minimális rétegvastagsággal építhető ki a padlófűtés. A teremben 16 padlófűtési kör létesül, melyből négyet-négyet Tichelmann kötéssel kapcsolva egyesítünk és csatlakoztatunk a falba süllyesztett Uponor Vario osztó-gyűjtőhöz. Mivel a rendezvényterem használata szakaszos, az ezt ellátó PAW HeatBlock K33 szivattyú szabályzó blokk hőmérséklet állítása kézi, nem automatika végzi.

Az NA 40-es osztóról indul a használati melegvíztermelő fűtési vezetéke és a II. emelet meglévő fűtési rendszerét megtápláló ág. Mindkét ágba PAW HeatBlock K31 szivattyú blokk kerül. Az új kazánház biztosítja a II. emeleten 2013-ban kiépített radiátoros fűtés hőellátását is. Itt a kiépített ágak szabályzását a meglévő háromjratú szelepek biztosítják. A kazánházból kiépülő új ág a hidraulikus váltóig tart. A régebbi kiépítés miatt ezen ág visszatérő vezetékébe is iszapleválasztót kell építeni és azt rendszeresen tisztítani.

A meglévő fűtési rendszer felső elosztású alsó gyűjtésű csőhálózattal rendelkezett. Az I. emelet egyelőre fennmaradó fűtése és néhány más terület fűtésének fenntartása miatt szükséges ezt a rendszert továbbra is üzemben tartani. A földszinten kialakított gyűjtő vezeték viszont többnyire a látható terekben halad, ezért szükséges egyes vezetékszakaszok kiváltása. Ezt többnyire a földszinti padlóban lefektetett gyűjtővezetékkel lehetséges, melyhez csatlakoztatni kell a függőleges ágakat. Ezeket a mennyezet közelében el kell vágni, onnan falhoronyban illetve padlóban vezetni a kiépített új gerincvezetékig. A Fő utcai ágon lehetőség van arra, hogy mindkét oldalon az I. emelet falán építsük ki a vezetéket és csak ezt követően vezessük azt a földszinti padlóban.

A többszöri átépítés és a vezetékek egy részének takart helyzete miatt a kiváltó vezetékek nem tervezhetők teljes pontossággal. Az építészeti feltárást követően a tervező bevonásával kell azok pontos nyomvonalát kialakítani.

5. Szellőztetés

Az új kazánház közelében kialakítandó vizes blokkban a személyzeti, a férfi és a női/mozgássérült WC belső teres lesz. Ezek szellőztetését elszívó ventilátorokkal biztosítjuk. A személyzeti és férfi WC-ben egy-egy Helios ELS-VN60 típusú ventilátor kerül ELS-GU süllyesztett dobozzal. A női/mozgássérült WC-be ELS-VN100 ventilátor és ELS-GU ház kerül. A ventilátorok a világításkapcsolóról indulnak és a lekapcsolást követően a beállított késleltetésnek megfelelően utánszellőztetnek. A WC-k ajtaja nem lehet légzáró kivitelű, célszerűen küszöb nélkül, alul réssel szerelt ajtó a megfelelő. Amennyiben ez nem biztosítható az ajtókra Helios LTGW rácsokat kell szerelni. A ventilátorok NA 80 méretű vezetékét falhoronyban kell az álmennyezet fölé vezetni. Itt a ventilátorok egy NA 100 méretű gerincre csatlakoznak, melyen át az elszívott levegő a homlokzaton át távozik. A cső végére Lindab YGC alumínium rácsot kell szerelni.

A földszinti folyosóról nyíló új vizes blokknál a zártterű mozgássérült WC-be szintén kerül ELS-VN100 ventilátor és ELS-GU ház kerül. A ventilátor a világításkapcsolóról indul és a lekapcsolást követően a beállított késleltetésnek megfelelően utánszellőztet. Az elszívott levegőt falhoronyban kell a homlokzatra vezetni és ott Lindab YGC ráccsal ellátni. A férfi és női WC-mosdó blokk rendelkezik természetes szellőzéssel, de a fali elszívó ventilátorral

intenzív szellőztetést alakítunk ki. A ventilátorok ELS-M1-150N/C típusúak. Falattörésbe kerülnek szerelésre és kívülről szintén Lindab YGC alumínium rácsot kapnak. A ventilátorok külön kapcsolóról indulnak és a lekapcsolást követően utánszellőztetnek. Az ajtókról az előbb elmondottak itt is érvényesek.

6. Munkavédelem, környezetvédelem

A kivitelezési munka során a 4/2002. (II. 20.) SZCSM – EüM együttes rendelet az építési munkahelyeken és az építési folyamatok során megvalósítandó minimális munkavédelmi követelményekről szóló rendelet előírásait be kell tartani.

Az épületgépész szerelési munkákat csak megfelelő szakképesítéssel rendelkező, balesetvédelmi oktatásban részesült dolgozó végezhet.

A munka megkezdése előtt a kivitelező köteles a helyszínnel kapcsolatos veszélyforrásokról tájékozódni, a tervezett épületgépészeti rendszer szereléstecnológiai és balesetvédelmi követelményeit áttekinteni és ennek megfelelően a helyszínnel megfelelő munkavédelmi előírásokat alkalmazni, azokra a dolgozókat kioktatni és azok betartását ellenőrizni. A kivitelezéssel kapcsolatos összes munkafolyamat életvédelmi, munkavédelmi, biztonságtechnikai és egészségvédelmi szabályozása a kivitelező feladata. Biztosítani kell a megfelelő munkavédelmi eszközök rendelkezésre állását és meg kell követelnie azok használatát.

A munkavégzés folyamán kiemelt figyelmet kell fordítani környezet védelmére. A keletkező építési hulladékokat a 45/2004. (VII. 26.) BM-KVVM együttes rendelet az építési és bontási hulladék kezelésének részletes szabályairól szóló rendelet szerint kell kezelni.

A munkavégzés során be kell tartani a 27/2008. (XII. 3.) KvVM-EüM együttes rendelet a környezeti zaj- és rezgésterhelési határértékek megállapításáról szóló rendeletét. Kerülni kell a felesleges zajokat, a járműveket a zajkeltő gépeket csak a feltétlenül szükséges ideig működtessék.

7. Általános előírások

A tervtől való eltérés csak a tervezővel való előzetes egyeztetés után, annak írásbeli jóváhagyása után lehetséges.

Pomáz, 2018. április

Győri László
épületgépész mérnöki tervező
G-T/13-4735



Megjegyzés:
 - 1:500 méretű ábrák alapján készült a tervdokumentáció.
 - A tervdokumentáció nem felel meg a tervdokumentációk szabványának.
 - Felépítés esetén: 1:500 méretű ábrák alapján.

MIUNKAKÖZI

Magyar Művelődéstudományi
 Könyvtárak Hálójának
 Felújítása és bővítése
 Országos köznevelési és kulturális
 felújítási program keretében
 Budapest, 2015. évi 41. Hsz. 144/2015. (XII. 16.) Korm. rendelet
 1/2015. (I. 27.) Korm. rendelet
 Magyar Művelődéstudományi Egység
 Igazgatósága Budapest, Magyar
 Művelődéstudományi Könyvtárak Hálójának
 Felújítása és bővítése
 1/2015. (I. 27.) Korm. rendelet

E - 1	PECULIUM KIL.
1122. Sz. Helyszín: út 2/16.	1122. Sz. Helyszín: út 2/16.
2016. márc. 20.	2016. márc. 20.
2016. márc. 20.	2016. márc. 20.
2016. márc. 20.	2016. márc. 20.

Költségvetés

A Magyar Máltai Szeretetszolgálat Gondozás háza
Budapest, I. Fő u.41 - Bem rkp.28 alatti épület
földszint átalakítás épületgépész munkáihoz

1. Bontási munkák

A:

D:

2. Vízellátás-csatornázás

A:

D:

3.Központi fűtés szerelés

A:

D:

4.Szellőztetés

A:

D:

5.Csőkiváltás, megmaradó rendszer fenntartása

A:

D:

Összesen

A:

D:

Bontási munkák

A költségvetés készítésekor a meglévő vezetékrendszer részben eltakart állapota miatt a bontási munkák pontos felmérése nem lehetséges. A bontási munkák költségeit a helyszíni feltárások után, az elvégzett munka alapján kell pontosítani. A lenti költségvetést előirányzatként kell kezelni.

Csővezetékek bontása, horganyzott vagy fekete acélsövek tartószerkezetéről, vagy padlócsatornából lángvágással, deponálással, DN 50 méretig

1 ./ 81-000-1.1.1
300 m

A:

D:

Csővezetékek bontása, aljzatból, födéméből vagy épületen belüli földárokból, azbesztcement lefolyócső, DN 40 - 100 között

2 ./ 81-000-1.3.1.1
100 m

A:

D:

Csővezetékek bontása, ragasztott vagy gumigyűrűs tömítésű PVC csővezeték esetén, DN 25 - 50 között

3 ./ 81-000-1.5.1
100 m

A:

D:

Csővezetékek bontása, ragasztott vagy gumigyűrűs tömítésű PVC csővezeték esetén, DN 65 - 100 között

4 ./ 81-000-1.5.2
50 m

A:

D:

Csővezetékek bontása, vízvezeték elzárás és nyitás, javítási munkák előtt és után

5 ./ 81-000-1.6
5 db

A:

D:

Szerelvények leszerelése, menetes szerelvények, DN 50 méretig

6 ./ 82-000-1.2.1
200 db

A:

D:

Szerelvények leszerelése, menetes szerelvények, DN 50 méret felett

7 ./ 82-000-1.2.2
50 db

A:

D:

Szerelvények leszerelése, karimás szerelvények, DN 100 méretig

- 8 ./ 82-000-1.1.1
10 db
- A:
D:
- Szerelvények leszerelése, kazánházi szerelvények füstcsövek, cső és idomacél állványok
- 9 ./ 82-000-1.3.6
5 db
- A:
D:
- Vízellátás berendezési tárgyak leszerelése, falikutak, mosdók
- 10 ./ 82-000-3.2
8 db
- A:
D:
- Vízellátás berendezési tárgyak leszerelése, mosogatók
- 11 ./ 82-000-3.3
4 db
- A:
D:
- Vízellátás berendezési tárgyak leszerelése, WC csésze tartozékokkal
- 12 ./ 82-000-3.4
6 db
- A:
D:
- Vízellátás berendezési tárgyak leszerelése, öblítőtartály tartozékokkal
- 13 ./ 82-000-3.6
6 db
- A:
D:
- Vízellátás berendezési tárgyak leszerelése, zuhanytálcák szabadon szerelt
- 14 ./ 82-000-3.9.1
5 db
- A:
D:
- Gáz- és fűtésszerelési berendezési tárgyak leszerelése, gázszerelési berendezési tárgyak gázbojler, 350 literig
- 15 ./ 82-000-4.1.2
2 db
- A:
D:
- Gáz- és fűtésszerelési berendezési tárgyak leszerelése, fűtésszerelési berendezési tárgyak lapradiátorok
- 16 ./ 82-000-4.2.6
30 db
- A:
D:
- Üveggyapot, kőzetgyapot csőhéj bontása csupasz, alukasírozott kivitelben, NÁ 108 mm csőátmérőig

17 ./ 80-000-1.1
200 m

A:
D:

Összesen

A:
D:

Vízellátás-csatornázás

- 1 ./ Faláttörés 30x30 cm méretig, téglafalban, 12 cm falvastagságig
33-063-1.1.1
1 db
A:
D:
- 2 ./ Faláttörés 30x30 cm méretig, téglafalban, 12,01-25 cm falvastagság között
33-063-1.1.2
6 db
A:
D:
- 3 ./ Faláttörés 30x30 cm méretig, téglafalban, többlet minden további 1/2 téglavastagságért
33-063-1.1.3
12 db
A:
D:
- 4 ./ Horonyvésés, téglafalban, 16,01-24,00 cm² keresztmetszet között
33-063-3.2.3
200 m
A:
D:
- 5 ./ Zúzalékos aszfaltszőnyegek, aszfaltbetonok és öntött aszfaltok bontása, kötőréteggel együtt, kézi erővel, légkalapáccsal
63-001-2.1
10 m³
A:
D:
- 6 ./ Munkaárok földkiemelése közművesített területen, kézi erővel, bármely konzisztenciájú talajban, dúcolás nélkül, 2,0 m² szelvényig, III. talajosztály
21-003-5.1.1.2
35 m³
A:
D:
- 7 ./ Talajjavító réteg készítése, vezeték közelében, természetes szemmegoszlású homokból
21-011-8.1-0120231M
10 m³
A:
D:
- Földvisszatöltés munkagödörbe vagy munkaárokbba, tömörítés nélkül, réteges elterítéssel, I-IV. osztályú talajban, kézi erővel, az anyag súlypontja karoláson belül, a vezeték (mútárgyat) környező 50 cm-en túli szelvényben

8 ./ 21-003-11.1.2
25 m³

A:
D:

Tömörítés bármely tömörítési osztályban gépi erővel, vezeték felett és mellett,
tömörítési fok: 85%

9 ./ 21-008-2.3.1
10 m³

A:
D:

Tömörítés bármely tömörítési osztályban gépi erővel, kis felületen, tömörítési
fok: 90%

10 ./ 21-008-2.2.2
25 m³

A:
D:

Aszfaltburkolatok javítása, meleg bitumenes öntöttaszfalt
keverékkel, 3-6 cm vastagságban

11 ./ 63-001-8-0760003
10 m³

A:
D:

Egyoldalon tokos műanyag csatornacső beépítése földárókba, gumigyűrűs
kötéssel, csőidomok nélkül, 2,00 m hosszú csövekből, külső csőátmérő: 125
mm, PIPELIFE PVC-U tömörfalú tokos csatornacső 125x3,2x2000 mm SN4,
KGEM125/2M-EN

12 ./ 53-001-31.2.2-0131512
25 m

A:
D:

Műanyag fenékelem elhelyezése behelyezett gumigyűrűvel, DN 400,
PIPELIFE PVC-U tisztítónyíláshoz átfolyós fenékelem 400 mm/160 mm/160
mm, KGA400/160/160P

13 ./ 53-005-31.3-0234709
1 db

A:
D:

Műanyag aknafalcső, teleszkópcső vagy szűkítő elhelyezése, DN 400
aknafalcső, PIPELIFE PVC-U felszálló cső tisztítónyíláshoz SN2 400 mm/2000
mm, KGGL400/2MS.SN2F

14 ./ 53-005-32.2-0235421
1 db

A:
D:

Teleszkópos felsőrész elhelyezése szűkítő gumigyűrűvel, vagy aknakónusz
kapaszkodó létrával és tömítőgyűrűvel, öntöttvas vagy műanyag fedlappal, A
15 - D 400 kN terhelési osztályban, zárt vagy ventillációs kivitelben, DN 400,
WAVIN öntöttvas fedlap 400kN D400 mm, rövid csővel, CAO400

15 ./ 53-005-33.3-0236278
1 db

A:
D:

Műanyag aknák kiegészítőinek elhelyezése, csatlakozó csonkok elhelyezése
meglévő aknára, DN 100-125

16 ./ 53-005-41.1.1M
4 db

A:
D:

PP, PE, KPE nyomócső szerelése, földárókban, hegesztett kötésekkkel,
idomokkal, csőátmérő: 63-90 mm között, PIPELIFE PE80 ivóvíz nyomócső
63x3,6 mm 7,5bar (C=1,25), 80VSDR176063100K

17 ./ 54-005-5.2-0110046
20 m

A:
D:

Vízmérőhelyek készítése szabadon, horganyzott acélcsőből, átkötés nélkül,
menetes kötéssel, ferdeszeleppel, DN 32
Iker vízmérő kialakítása meglévő aknában, meglévő hidegvízmérő és
új tűzvíz mérőnek

18 ./ 82-002-1.1.2.1.4M
1 db

A:
D:

Vízmérők elhelyezése, hitelesítve, kétoldalon külső menettel, illetve hollandival
csatlakoztatva, meglévő vízmérő beépítése

19 ./ 82-002-2.1.1.1.1.5-0346946
1 db

A:
D:

Vízmérők elhelyezése, hitelesítve, nagy (ipari) vízmérők elhelyezése,
karimás kötéssel csatlakoztatva, ellenkarimák nélkül, hidegvízre, DN 50
MOM WESAN WS233 típus

20 ./ 82-002-2.4.1.1.1.1
1 db

A:
D:

Ivóvíz vezeték, Ötrétegű cső szerelése, PE-RT/Alu/PE-RT anyagból,
préshüvelyes kötésekkkel, cső elhelyezése csőidomokkal, szakaszos
nyomáspróbával, falhoronyba vagy padló szerkezetbe, (horonyvésés külön
tételben) DN 12-ig, Uponor Uni Pipe MLC előszigetelt cső S4 4 mm
szigetelt cső, 16x2 mm Cikkszám: 1013623

21 ./ 81-001-1.3.5.1.1.1.1-0331931M
180 m

A:
D:

DN 15-ig, Uponor Uni Pipe MLC előszigetelt cső S4 4 mm
szigetelt cső, 20x2,25 mm Cikkszám: 1013624

22 ./ 81-001-1.3.5.1.1.1.2-0331932M
160 m

A:
D:

DN 20-ig, Uponor Uni Pipe MLC előszigetelt cső S9 9 mm
szigetelt cső, 25x2,5 mm Cikkszám: 1013627

23 ./ 81-001-1.3.5.1.1.1.3-0331935M
70 m

A:
D:

DN 25-ig, Uponor Uni Pipe MLC előszigetelt cső S13 13 mm
szigetelt cső, 32x3 mm Cikkszám: 1086749

24 ./ 81-001-1.3.5.1.1.1.4-0332009M
100 m

A:
D:

DN 40-ig, Uponor Uni Pipe MLC ötrétegű cső
40x4 mm Cikkszám: 1013446

25 ./ 81-001-1.3.6.1.1.1.6M
120 m

A:
D:

DN 63-ig, Uponor Uni Pipe MLC ötrétegű cső
63x6 mm Cikkszám: 1013451

26 ./ 81-001-1.3.6.1.1.1.7M
90 m

A:
D:

PVC lefolyóvezeték szerelése, ragasztott kötésekkel, cső elhelyezése
csőidomokkal, szakaszos tömörségi próbával, falhoronyba vagy
padlócsatornába (horonyvésés külön tételben), DN 32, PIPELIFE PVC-U sima
lefolyócső 32x1,8x2000 mm, KAGL032/2M

27 ./ 81-002-3.1.1.1.2-0131112
4 m

A:
D:

DN 40, PIPELIFE PVC-U sima lefolyócső 40x1,8x2000 mm, KAGL040/2M

28 ./ 81-002-3.1.1.1.3-0131113
25 m

A:
D:

DN 50, PIPELIFE PVC-U sima lefolyócső 50x1,8x2000 mm, KAGL050/2M

29 ./ 81-002-3.1.1.1.4-0131114
35 m

A:
D:

DN 100, PIPELIFE PVC-U sima lefolyócső 110x2,2x2000 mm, KAGL110/2M

30 ./ 81-002-3.1.1.1.7-0131117
55 m

A:
D:

Falikút, kiöntő vagy mosóvályú elhelyezése és bekötése,
B&K fali kiöntő mélyhúzott 460x340x200 mm-es medence,hátfal, kivehető vödörtartó

- rácscsal, rozsdamentes acél, matt, Cikkszám: BKH4400141
2 db MOFÉM kifolyószelep, tömlővéggel, 1/2", dizájn kivitel, kód: 162-0035-17
Viega csőszifon, mosogatóhoz, műanyag, 1 1/2" x 50, Csz.: 107 888
MOFÉM csempezelep kék, 3/4", Kód: 164-0016-00
MOFÉM csempezelep piros, 3/4", Kód: 164-0017-00
- 31 ./ 82-009-1.2-0344201M
2 db **A:**
D:
- Mosogató elhelyezése és bekötése, hideg-meleg vízre, nagykonyhai (ipari) mosogató, búzelzáróval, előre elkészített támaszra vagy állványra, hárommedencés, Rozsdamentes acél nagykonyhai (ipari) mosogató, hárommedencés 175x70x45 cm
2 db MOFÉM Mode fali mosogató csaptelep, forgatható alsó kifolyócsővel (200 mm), kód: 152-0046-20
2 db MOFÉM csempezelep kék, 3/4", Kód: 164-0016-00
2 db MOFÉM csempezelep piros, 3/4", Kód: 164-0017-00
- 32 ./ 82-009-2.2.1.5-0214063M
1 db **A:**
D:
- Mosdó vagy mosómedence berendezés elhelyezése és bekötése, falra szerelhető porcelán kivitelben (komplett), Alföldi BÁZIS porcelán mosdó 60 cm, 3 csaplyukkal, fűrt, 4196 71 01, fehér MOFÉM Junior egykaros mosdócsaptelep, ECO kerámia vezérlőegység forrázás elleni védelemmel, kr. leeresztőszeleppel, kód: 150-0018-00 MOFÉM búraszifon leeresztőszelep nélkül, állítható, Kód: 165-0027-04 2 db MOFÉM sárgaréz sarokszelep 1/2"-1/2" sárgaréz, krómozott, 10 bar, Kód: 163-0002-00 ALFÖLDI/BÁZIS porcelán polc 60 cm, csavarozható, fehér, Kód: 4681 00 01 Mirror tükör 60x40 cm, felerősítő készlettel B&K falra szerelhető folyékony szappan adagoló, függőleges kivitelű, rozsdamentes acél, 0,3 l, matt, Cikkszám: BKH0011044
- 33 ./ 82-009-5.1-0112641M
10 db **A:**
D:
- Kézmosó berendezés elhelyezése és bekötése, BÁZIS porcelán kézmosó, 45 cm, 3 csaplyukkal, fűrt, 4145 45 01, MOFÉM Junior egykaros mosdócsaptelep, ECO kerámia vezérlőegység forrázás elleni védelemmel, kr. leeresztőszeleppel, kód: 150-0018-00 MOFÉM búraszifon leeresztőszelep nélkül, állítható, Kód: 165-0027-04 2 db MOFÉM sárgaréz sarokszelep 1/2"-1/2" sárgaréz, krómozott, 10 bar, Kód: 163-0002-00 ALFÖLDI/BÁZIS porcelán polc 60 cm, csavarozható, fehér, Kód: 4681 00 01 Mirror tükör 60x40 cm, felerősítő készlettel B&K falra szerelhető folyékony szappan adagoló, függőleges kivitelű, rozsdamentes acél, 0,3 l, matt, Cikkszám: BKH0011044
- 34 ./ 82-009-6.1-0114531M
2 db **A:**
D:
- Papíradagolók elhelyezése falra szerelt kivitelben, B&K kéztörölőpapír adagoló rozsdamentes, fényes, hajtogatott papírhoz, Cikkszám: B&K D106CA
- 35 ./ 82-016-3.1-0221016
8 db **A:**
D:

- WC csésze elhelyezése és bekötése, hátsókifolyású, mélyöblítésű kivitelben,
BÁZIS porcelán mélyöblítésű W.C. hátsó kifolyású, 4031 00 01, fehér
Alföldi WC-ülöke, 8780 95 01, fehér
GEBERIT AP116plus alacsonyra szerelhető falon kívüli öblítőtartály,
tablettázható, alpin fehér, Cikkszám: 136.444.11.1
MOFÉM sárgaréz sarokszelep 1/2"-1/2" sárgaréz, krómozott,
B&K WC papír tartó 2 normál tekercshez, rozsdamentes acél,
fényes, Cikkszám: BKH0031132
B&K WC-kefetartó kefével, fali, krómozott réz, Cikkszám: BKH0112151
- 36 ./** 82-009-11.1.2.2-0110211M
9 db **A:**
D:
- Vizelde vagy piszoár berendezés elhelyezése, porcelán, falra szerelhető vizelde,
BÁZIS porcelán vizelde, felső bekötésű, 4332 00 01, fehér
SCHELL BASIC falon kívüli vizeldeöblítő szelep, 1-6 l között állítható öblítési
mennyiséggel, előszűrővel, 0,8-5,0 bar víznyomás között, 1/2" króm fali
csatlakozással, belső csatlakozással a csészéhez, króm, Csz.: 02 476 06 99
MOFÉM vizeldesifon, szemcseszórt, krómozott, Kód: 165-0028-00
- 37 ./** 82-009-15.1.1-0111525 M
3 db **A:**
D:
- Mosdó vagy mosómedence berendezés elhelyezése és bekötése,
falra szerelhető porcelán kivitelben (komplett),
MOKO konkáv peremű mosdó mozgássérülteknek Cikkszám: 614700
MOFÉM TREND PLUS egykaros orvosi mosdócsaptelep, ECO kerámia vezérlő, 1551-03
forrázás elleni védelemmel, kr. leeresztőszeleppel, kód: 159-1551-02
MOKO falon belüli leeresztőszelepes büzelzáró Cikkszám: 233800
2 db MOFÉM sárgaréz sarokszelep 1/2"-1/2" sárgaréz, krómozott,
10 bar, Kód: 163-0002-00
B&K dönthető tükör, 600x650 mm-es, konzollal, mozgáskorlátozott
felhasználók részére, Cikkszám: BKTH350
B&K falra szerelhető folyékony szappan adagoló, függőleges kivitelű,
rozsdamentes acél, 0,3 l, matt, Cikkszám: BKH0011044
B&K hulladékgyűjtő, rozsdamentes acél, matt, 25 l, Cikkszám: BKH0041042
- 38 ./** 82-009-5.1-0391122M
2 db **A:**
D:
- WC csésze elhelyezése és bekötése, hátsókifolyású, mélyöblítésű kivitelben,
Jika Olymp álló, hátsó kifolyású, kivágás nélküli, akadálymentes WC-
csésze, porcelán, fehér, magasított peremmel, öblítő tartállyal Cikkszám: 2761.2
Jika Olymp WC-ülöke Cikkszám: 9328.2
MOFÉM sárgaréz sarokszelep 1/2"-1/2" sárgaréz, krómozott,
B&K WC papír tartó 2 normál tekercshez, rozsdamentes acél,
fényes, Cikkszám: BKH0031132
B&K WC-kefetartó kefével, fali, krómozott réz, Cikkszám: BKH0112151
MOKO KORK vízszintes kapaszkodó, Cikkszám: 15058
MOKO felhajlítható kapaszkodó, Cikkszám: 048866
- 39 ./** 82-009-11.1.2.2-0391134M
2 db **A:**
D:
- Padló alatti illetve falba süllyeszthető büzelzáró, padló alatti 1, 2, 3 ágú
elhelyezése, HL510N, Padlólefolyó DN40/50 vízszintes elhúzás,

- szigetelő karimával, vízbúzárral, 123x123mm műanyag rácstartóval,
115x115 mm nemesacél ráccsal, a csempézés idejére merevítő védőfedéllel.
- 40 ./ 82-009-21.1-0135300
3 db **A:**
D:
- Padló alatti illetve falba süllyeszthető búzelzáró, padló feletti vagy falba
süllyeszthető elhelyezése, HL406, Mosógép-szifon falba süllyesztve DN40/50,
krómózott tömlőcsatlakozóval, beépítőházzal, 1db beépített nyomócső-
csonkka, 1/2" légbeszívóval ellátott sarokszeleppel, HL42B vakdugóval,
110x180 nemesacél fedéllel
- 41 ./ 82-009-21.2-0135114
1 db **A:**
D:
- Készülékek vízdali bekötése, DN 50
Reflex Storatherm Aqua AT 750/1_C, 750 l-es melegvíztároló bekötése
(anyagköltség a fűtési fejezetben kiírva)
- 42 ./ 82-011-1.1.1.5M
1 db **A:**
D:
- Kétoldalon menetes vagy roppantógyűrűs szerelvény elhelyezése,
külső vagy belső menettel, illetve hollandival csatlakoztatva DN 50,
DN 50 szennyfogósűrű, gázsűrű, iszap- és levegőleválasztó,
BWT Europafilter rs 2" visszamosható sűrű, belső menetes Cikkszám:10237
- 43 ./ 82-001-7.7.3-0341674M
1 db **A:**
D:
- Zárt tágulási tartály elhelyezése és bekötése, használati melegvíz hálózatban,
membrános, 2-80 liter között,
Reflex DD 33 membrános tágulási tartály 10 bar, 70 °C, Rendelési szám: 7380800
Reflex Flowjet szerelvényel, Rendelési szám:9116799
- 44 ./ 82-004-6.2.1.1-0722057M
1 db **A:**
D:
- Manométer elhelyezése, lemezház, Manométer lemezház, M 20 x 1,5
menettel 1,6 % pontossággal PM 1012 típus, átmérő 100 mm Mérésáthatár:
0-10.0 bar, háromjáratú fesz mérő csappal
- 45 ./ 82-005-16.2-0120122
1 db **A:**
D:
- Kétoldalon menetes vagy roppantógyűrűs szerelvény elhelyezése,
külső vagy belső menettel, illetve hollandival csatlakoztatva
DN 25 biztonsági szerelvény, HERZ membrános biztonsági szelep
EPDM Diaphragm tömítéssel és műanyag kupakkal, kazánokhoz,
0°C-110°C, 1"-8 bar, Csz: 1268703
- 46 ./ 82-005-16.2-0120122
1 db **A:**
D:
- Fűtés-, klíma-, hűtéstechnika nedvestengelyű nagyhatásfokú szabályozott szivattyú,
menetes vagy karimás kötéssel, egyes szivattyúk, DN 15-25,
Wilco-Stratos PICO-Z 25/1-6 nedvestengelyű használati melegvíz keringető szivattyú,

47 ./ DN 25, menetes csatlakozással, A-energiaosztály, 1~230V, C:4184693
82-008-3.1.4.1.1-0125702M
1 db **A:**
D:

Kétoldalon menetes vagy roppantógyűrűs szerelvény elhelyezése, külső vagy belső menettel, illetve hollandival csatlakoztatva gömbcsap, víz- és gázfőcsap, MOFÉM AHA Univerzális gömbcsap 3/4" bb. menettel, névleges méret 20 mm, sárgaréz, natúr, 16 bar, Kód: 113-0018-00

48 ./ 82-001-7.3.2-0130604
2 db **A:**
D:

MOFÉM AHA Univerzális gömbcsap 1" bb. menettel, névleges méret 25 mm, sárgaréz, natúr, 16 bar, Kód: 113-0034-00

49 ./ 82-001-7.4.2-0130605
6 db **A:**
D:

MOFÉM AHA Univerzális gömbcsap 5/4" bb. menettel, vízátbocsátás 330 l/min., névleges méret 32 mm, sárgaréz, natúr, 10 bar, Kód:113-0051-00

50 ./ 82-001-7.5.2-0130606
4 db **A:**
D:

MOFÉM AHA Univerzális gömbcsap 6/4" bb. menettel, vízátbocsátás 590 l/min., névleges méret 40 mm, sárgaréz, natúr, 10 bar, Kód:113-0052-00

51 ./ 82-001-7.6.2-0130607
2 db **A:**
D:

MOFÉM AHA Univerzális gömbcsap 2" bb. menettel, vízátbocsátás 890 l/min., névleges méret 50 mm, sárgaréz, natúr, 10 bar, Kód: 113-0053-00

52 ./ 82-001-7.7.2-0130608
5 db **A:**
D:

Kétoldalon menetes vagy roppantógyűrűs szerelvény elhelyezése, külső vagy belső menettel, illetve hollandival csatlakoztatva DN 25 visszacsapó szelepek, HERZ visszacsapó-szelep, tömítés NBR, PN 16, 0°C-+100°C, bb. 1", Csz: 1262202

53 ./ 82-001-7.4.1-0121047
2 db **A:**
D:

Fűtési, HMV, HHV vezetékek szigetelése (ívek, idomok, szerelvények szigetelése és burkolás nélkül), szintetikus gumi alapú kaucsuk csőhéjjal csupasz kivitelben, ragasztással, öntapadó ragasztó szalag lezárással, NÁ 108 mm csőátmérőig, Armacell Armaflex XG csőháj, falvastagság: 32 mm, külső csőátmérő 42 mm, R: XG-32x42

54 ./ 80-001-1.4.1.1.1-0125439
120 m **A:**
D:

Fűtési, HMV, HHV vezetékek szigetelése (ívek, idomok, szerelvények szigetelése és burkolás nélkül), szintetikus gumi alapú kaucsuk csőhéjjal

	csupasz kivitelben, ragasztással, öntapadó ragasztó szalag lezárással, NÁ 108 mm csőátmérőig, Armacell Armaflex XG csőháj, falvastagság: 32 mm, külső csőátmérő 64 mm, R: ACE-19X064	
55 ./	80-001-1.4.1.1.1-0125413	
	90 m	A: D:
	Csővezetékek fertőtlenítése, DN 200 méretig	
56 ./	54-016-7.1	
	710 m	A: D:
	Fűtési és vízvezeték szakaszos és hálózati nyomáspróbája vízzel, 200 mm külső Ø-ig	
57 ./	54-016-6.1	
	710 m	A: D:
	Csatornavezeték tömörségi próbája vízzel	
58 ./	Ktétel	
	100 m	A: D:
<hr/>		
	Összesen	A: D:

Központi fűtés szerelés

- 1 ./ Faláttörés 30x30 cm méretig, téglafalban, 12 cm falvastagságig
33-063-1.1.1
8 db
A:
D:
- 2 ./ Faláttörés 30x30 cm méretig, téglafalban, 12,01-25 cm falvastagság között
33-063-1.1.2
2 db
A:
D:
- 3 ./ Faláttörés 30x30 cm méretig, téglafalban, többlet minden további 1/2 téglavastagságért
33-063-1.1.3
6 db
A:
D:
- 4 ./ Födémáttörés 30x30 cm méretig, 30 cm födémvastagságig, bármely téglaboltozatos födémbe
33-063-2.1.1
6 db
A:
D:
- 5 ./ Horonyvésés, téglafalban, 16,01-24,00 cm² keresztmetszet között
33-063-3.2.3
15 m
A:
D:
- 6 ./ Fűtési vezeték, Ötrétegű cső szerelése, PE-RT/Alu/PE-RT anyagból, préshüvelyes kötésekkel, cső elhelyezése csőidomokkal, szakaszos nyomáspróbával, falhoronyba vagy padlószerkezetbe, (horonyvésés külön tételben) DN 12-ig, Uponor Uni Pipe MLC ötrétegű cső, tekercsben, 16x2 mm, Cikkszám: 1059576
81-004-1.3.2.1.1.1.1-0332002M
450 m
A:
D:
- 7 ./ DN 15, Uponor Uni Pipe MLC ötrétegű cső, tekercsben, 20x2,25 mm, Cikkszám: 1059579
81-004-1.3.2.1.1.1.2-0332005M
50 m
A:
D:
- DN 20, Uponor Uni Pipe MLC ötrétegű cső, tekercsben, 25x2,5 mm, Cikkszám: 1059581

- 8 ./ 81-004-1.3.2.1.1.1.3-0332007M
40 m
A:
D:
- DN 25, Uponor Uni Pipe PLUS varratnélküli ötrétegű cső, 32x3,0 mm, 10 bar, 50m-es tekercsben, Cikkszám: 1059583
- 9 ./ 81-004-1.3.2.1.1.1.4-0333617M
35 m
A:
D:
- Fűtési vezeték, Ötrétegű cső szerelése, PE-RT/Al/PE-HD, PE-Xc/Al/PE-HD vagy PE-Xb/Al/PE-HD anyagból, préselt csőkötésekkel, cső elhelyezése csőidomokkal, szakaszos nyomáspróbával, falhoronyba vagy padlószerkezetbe szerelve, (horonyvésés külön tételben)
DN 40, Uponor MLC varratnélküli ötrétegű cső, 40x4,0 mm, 10 bar, 5 m-es szálaban, Cikkszám: 1013446
- 10 ./ 81-004-1.3.5.1.1.1.6M
200 m
A:
D:
- DN 50, Uponor MLC varratnélküli ötrétegű cső, 50x4,5 mm, 10 bar, 5 m-es szálaban, Cikkszám: 1013449
- 11 ./ 81-004-1.3.5.1.1.1.7M
250 m
A:
D:
- Fűtési vezeték, Térhálósított polietilén cső (PE-Xa) szerelése, PEX szorítógyűrűs kötésekkel, cső elhelyezése csőidomokkal, szakaszos nyomáspróbával, falhoronyba vagy padlószerkezetbe,
DN 15-ig, Uponor Comfort PLUS PE-Xa fűtési cső, 20x2,0 mm, 120 m-es tekercsben, PN6, Cikkszám: 1009228
- 12 ./ 81-004-1.1.2.1.2.2-0331689M
90 m
A:
D:
- Padlófűtés, Térhálósított polietilén cső (PE-Xa) szerelése, 9,9x1,1; 14x2,0; 16x2,0; 17x2,0 mm-es fűtőcsőből, profillemezre szerelve, meglévő burkolatra, szigetelés nélkül, szakaszos nyomáspróbával, osztás: 0,10 m, Uponor Minitec Comfort csővezeték 9,9x1,1 mm, 120m-es tekercsben, PN6, Cikkszám: 1063288, Minitec öntapadós rendszerlemezzel, Minitec szegélyszigeteléssel, Minitec dilatációs csikkal
- 13 ./ 81-005-1.2.1.3.1-0333371M
93 m2
A:
D:
- Padlófűtés, Térhálósított polietilén cső (PE-Xa) szerelése, osztó-gyűjtő egység komplett, tartókonzorra szerelve, végelemmel, légtelenítővel, töltőürítővel, körönként tartóval, szeleppel, 20x2,0 mm-es csatlakozó csavarzattal, 6 körig Uponor Vario M osztó-gyűjtő áramlásmérővel, 4 körös Cikkszám: 1085946 Vario falba süllyesztett osztószekrényvel Cikkszám: 1046992
- 14 ./ 81-005-1.2.4.2.1M
1 db
A:
D:
- Padlófűtés, Térhálósított polietilén cső (PE-Xa) szerelése, kiegészítő elemek elhelyezése, elhelyezése, osztó-gyűjtő tartozékok és szerelvények elhelyezése, menetes

- kötéssel csatlakoztatva, Uponor Vario golyóscsap szett, 1"km-1"bm,
Uponor Vario Plus osztó-gyűjtőhöz, Cikkszám: 1032701
- 15 ./ 81-005-1.2.6.3-0333357
1 db **A:**
D:
- Fűtési vezeték, Horganyzott szénacélcső szerelése, préselt csőkötésekkel
cső elhelyezése csőidomokkal, szakaszos nyomáspróbával, szabadon,
horonyba vagy padlócsatornába, DN 12 - DN 50, DN 50, GEBERIT Mapress
szénacél kívül horganyzott cső, d54x1,5, Cikkszám: 29258
- 16 ./ 81-004-1.5.1.1.1.1.7-0337396M
15 m **A:**
D:
- DN 65 - DN 100, DN 65 - DN 70, GEBERIT Mapress
szénacél kívül horganyzott cső, d76,1x1,5, Cikkszám: 29209
- 17 ./ 81-004-1.5.1.1.1.2.1-0337387M
115 m **A:**
D:
- 15
- DN 65 - DN 100, DN 80, GEBERIT Mapress
szénacél kívül horganyzott cső, d88,9x1,5, Cikkszám: 29210
- 18 ./ 81-004-1.5.1.1.1.2.2-0337388M
5 m **A:**
D:
- DN 65 - DN 100, DN 100, GEBERIT Mapress
szénacél kívül horganyzott cső, d108x1,5, Cikkszám: 29211
- 19 ./ 81-004-1.5.1.1.1.2.3-0337389M
5 m **A:**
D:
- 1, 82-012-4.1.1.4-0423903
Acéllemez kompakt lapradiátor elhelyezése, széthordással, tartókkal,
bekötéssel, beépített szeleptesttel, 1 soros, 1600 mm-ig, 600 mm, VOGEL &
NOOT beépített szelepes lapradiátor 11 KV típus, 1-soros, 600x 600 mm,
- 20 ./ 82-012-4.1.1.4-0423903
1 db **A:**
D:
- Acéllemez kompakt lapradiátor elhelyezése, széthordással, tartókkal,
bekötéssel, beépített szeleptesttel, 2 soros, 1600 mm-ig, 600 mm, VOGEL &
NOOT beépített szelepes lapradiátor 21 KV-S típus, 2-soros, 600x 600 mm,
- 21 ./ 82-012-4.2.1.4-0423702
1 db **A:**
D:
- Acéllemez kompakt lapradiátor elhelyezése, széthordással, tartókkal,
bekötéssel, beépített szeleptesttel, 2 soros, 1600 mm-ig, 600 mm, VOGEL &
NOOT beépített szelepes lapradiátor 22 KV típus, 2-soros, 600x1000 mm,
- 22 ./ 82-012-4.2.1.4-0423765
2 db **A:**
D:
- Acéllemez kompakt lapradiátor elhelyezése, széthordással, tartókkal,
bekötéssel, beépített szeleptesttel, 2 soros, 1600 mm-ig, 600 mm, VOGEL &
NOOT beépített szelepes lapradiátor 22 KV típus, 2-soros, 600x1400 mm,

- 23 ./ 82-012-4.2.1.4-0423769
4 db **A:**
D:
Acéllemez kompakt lapradiátor elhelyezése, széthordással, tartókkal,
bekötéssel, beépített szeleptesttel, 2 soros, 1600 mm-ig, 600 mm, VOGEL &
NOOT beépített szelepes lapradiátor 22 KV típus, 2-soros, 600x1600 mm,
- 24 ./ 82-012-4.2.1.4-0423770
1 db **A:**
D:
Acéllemez kompakt lapradiátor elhelyezése, széthordással, tartókkal,
bekötéssel, beépített szeleptesttel, 2 soros, 1600 mm-ig, 900 mm, VOGEL &
NOOT beépített szelepes lapradiátor 22 KV típus, 2-soros, 900x600 mm,
- 25 ./ 82-012-4.2.1.6-0423776
1 db **A:**
D:
Acéllemez kompakt lapradiátor elhelyezése, széthordással, tartókkal,
bekötéssel, beépített szeleptesttel, 2 soros, 1600 mm-ig, 900 mm, VOGEL &
NOOT beépített szelepes lapradiátor 22 KV típus, 2-soros, 900x720 mm,
- 26 ./ 82-012-4.2.1.6-0423777
1 db **A:**
D:
Acéllemez kompakt lapradiátor elhelyezése, széthordással, tartókkal,
bekötéssel, beépített szeleptesttel, 2 soros, 1600 mm-ig, 900 mm, VOGEL &
NOOT beépített szelepes lapradiátor 22 KV típus, 2-soros, 900x800 mm,
- 27 ./ 82-012-4.2.1.6-0423778
1 db **A:**
D:
Acéllemez kompakt lapradiátor elhelyezése, széthordással, tartókkal,
bekötéssel, beépített szeleptesttel, 2 soros, 1600 mm-ig, 900 mm, VOGEL &
NOOT beépített szelepes lapradiátor 22 KV típus, 2-soros, 900x1000 mm,
- 28 ./ 82-012-4.2.1.6-0423780
2 db **A:**
D:
Acéllemez kompakt lapradiátor elhelyezése, széthordással, tartókkal,
bekötéssel, beépített szeleptesttel, 2 soros, 1600 mm-ig, 900 mm, VOGEL &
NOOT beépített szelepes lapradiátor 22 KV típus, 2-soros, 900x1200 mm,
- 29 ./ 82-012-4.2.1.6-0423781
2 db **A:**
D:
Acéllemez kompakt lapradiátor elhelyezése, széthordással, tartókkal,
bekötéssel, beépített szeleptesttel, 2 soros, 1600 mm-ig, 900 mm, VOGEL &
NOOT beépített szelepes lapradiátor 22 KV típus, 2-soros, 900x1600 mm,
- 30 ./ 82-012-4.2.1.6-0423782
1 db **A:**
D:
Acéllemez kompakt lapradiátor elhelyezése, széthordással, tartókkal,
bekötéssel, beépített szeleptesttel, 3 soros, 1600 mm-ig, 500 mm, VOGEL &
NOOT beépített szelepes lapradiátor 33 KV típus, 3-soros, 500x1200 mm,
- 31 ./ 82-012-4.3.1.3-0434108M
2 db **A:**
D:

- Szivattyú állomás telepítése, elektromos bekötéssel, DN 25-ig
PAW HeatBlock K32 NA 25 szivattyú állomás, Wilo Yonos RS 25/7,5 RKA szivattyúval,
háromjárátú szabályzó szeleppel kvs=5,7, szerelvényekkel, gyári szigeteléssel,
motoros hajtóművel
Nr. 36053MWY8
- 54 ./ 82-005-23.1.1-0114634M
2 db **A:**
D:
- Szivattyú állomás telepítése, elektromos bekötéssel, DN 25-ig
PAW HeatBlock K33 NA 25 szivattyú állomás, Wilo Yonos RS 25/6 RKA szivattyúval,
kézi állítású háromjárátú szabályzó szeleppel kvs=3, szerelvényekkel, gyári szigeteléssel,
Nr. 36073WY6
- 55 ./ 82-005-23.1.1-0114649M
1 db **A:**
D:
- Szivattyú állomás telepítése, elektromos bekötéssel, DN 25 felett
PAW HeatBlock K32 NA 32 szivattyú állomás, Wilo Yonos HF 30/0,5-10 szivattyúval,
háromjárátú szabályzó szeleppel kvs=9,6, szerelvényekkel, gyári szigeteléssel,
motoros hajtóművel
Nr. 39053MWY10
- 56 ./ 82-005-23.1.2-0114639M
1 db **A:**
D:
- Szivattyú állomás telepítése, elektromos bekötéssel, DN 25 felett
PAW HeatBlock K31 NA 40 szivattyú állomás, Wilo Yonos HF 40/0,5-8 szivattyúval,
gyári szigeteléssel
Nr. 41211WY8
- 57 ./ 82-005-23.1.2-0114627M
2 db **A:**
D:
- Zárt táglási tartály elhelyezése és bekötése, fűtési és hűtési
rendszerekben, membrános, 2-80 liter között, Reflex N 35
membrános táglási tartály, 3 bar, 70 °C, Rendelési szám: 8208400
- 58 ./ 82-004-6.1.1.1-0722007M
1 db **A:**
D:
- Zárt táglási tartály elhelyezése és bekötése, fűtési és hűtési
rendszerekben, membrános, 2-80 liter között, Reflex N 500
membrános táglási tartály, 6 bar, 70 °C, Rendelési szám: 8218300
- 59 ./ 82-004-6.1.1.3-0721029M
1 db **A:**
D:
- Közvetett fűtésű, álló vagy fekvő, fixen beépített fűtő csőkiágóval vagy nélkül,
tároló berendezés elhelyezése és bekötése, egy fűtőkiágós kivitelben,
501-1200 l között, Reflex Storatherm Aqua AT 750/1_C, 750 l-es melegvíztároló álló
kivitelben, belső fűtő csőkiágóval, speciális korrózióvédő bevonattal,
magnézium védőanóddal, állítható lábakkal, oldalsó tisztító nyílással
100 mm hőszigeteléssel, fehér színben, cikkszám: 7848000
- 60 ./ 82-004-3.1.3-0343864M
1 db **A:**
D:

- Manométer elhelyezése, lemezházas, Manométer lemezházas, M 20 x 1,5
menettel 1,6 % pontossággal PM 1012 típus, átmérő 100 mm Mérésáhatár:
0-6.0 bar, háromjáratú feszmérő csappal
- 60 ./** 82-005-16.2-0120122
2 db **A:**
D:
- Kétoldalon menetes vagy roppantógyűrűs szerelvény elhelyezése, külső vagy
belső menettel, illetve hollandival csatlakoztatva DN 20 biztonsági szerelvény,
HERZ membrános biztonsági szelep EPDM Diaphragm tömítéssel és
műanyag kupakkal, kazánokhoz, 0 °C-110°C, 3/4"-2,5 bar, Csz: 1260402
műszakilag ezzel egyenértékű]
- 61 ./** 82-001-7.3.8-0121044
1 db **A:**
D:
- Kétoldalon menetes vagy roppantógyűrűs szerelvény elhelyezése, külső vagy
belső menettel, illetve hollandival csatlakoztatva DN 32 biztonsági szerelvény,
HERZ membrános biztonsági szelep EPDM Diaphragm tömítéssel és
műanyag kupakkal, kazánokhoz, 0 °C-110°C, 5/4"-2,5 bar, Csz: 1260904 [vagy
műszakilag ezzel egyenértékű]
- 62 ./** 82-001-7.5.9-0121063
1 db **A:**
D:
- Fűtési, HMV, HHV vezetékek szigetelése (ívek, idomok, szerelvények
szigetelése és burkolás nélkül), polietilén csőhéjjal kasírozott kivitelben,
ragasztással, öntapadó ragasztó szalag lezárással, NÁ 114 mm csőátmérőig,
POLIFOAM polietilén csőhéj alufóliával kasírozott, falvtg.: 20 mm, belső
átmérő: 42 mm, Kód: 60006320
- 63 ./** 80-001-1.3.2.2.1-0126542
15 m **A:**
D:
- Fűtési, HMV, HHV vezetékek szigetelése (ívek, idomok, szerelvények
szigetelése és burkolás nélkül), polietilén csőhéjjal kasírozott kivitelben,
ragasztással, öntapadó ragasztó szalag lezárással, NÁ 114 mm csőátmérőig,
POLIFOAM polietilén csőhéj alufóliával kasírozott, falvtg.: 20 mm, belső
átmérő: 55 mm, Kód: 60006322
- 64 ./** 80-001-1.3.2.2.1-0126555
85 m **A:**
D:
- Fűtési, HMV, HHV vezetékek szigetelése (ívek, idomok, szerelvények
szigetelése és burkolás nélkül), polietilén csőhéjjal kasírozott kivitelben,
ragasztással, öntapadó ragasztó szalag lezárással, NÁ 114 mm csőátmérőig,
POLIFOAM polietilén csőhéj alufóliával kasírozott, falvtg.: 20 mm, belső
átmérő: 76 mm, Kód: 60006325
- 64 ./** 80-001-1.3.2.2.1-0126576
115 m **A:**
D:
- Fűtési, HMV, HHV vezetékek szigetelése (ívek, idomok, szerelvények
szigetelése és burkolás nélkül), polietilén csőhéjjal kasírozott kivitelben,
ragasztással, öntapadó ragasztó szalag lezárással, NÁ 114 mm csőátmérőig,
POLIFOAM polietilén csőhéj alufóliával kasírozott, falvtg.: 20 mm, belső
átmérő: 89 mm, Kód: 60006326

72 ./ 82-016-12.5M
1 db A:
D:

73 ./ Prófafűtés, radiátorok besabályozása 400 kW
82-016-13.5M
1 db A:
D:

Összesen A:
D:

Szellőztetés

- 1 ./ Faláttörés 30x30 cm méretig, téglafalban, 12,01-25 cm falvastagság között
33-063-1.1.2
4 db

A:
D:

- 2 ./ Faláttörés 30x30 cm méretig, téglafalban, többlet minden további 1/2 téglavastagságért
33-063-1.1.3
8 db

A:
D:

- 3 ./ Horonyvésés, téglafalban, 16,01-24,00 cm² keresztmetszet között
33-063-3.2.3
15 m

A:
D:

- 4 ./ Kör keresztmetszetű légszatórna és idomaik szerelése, tartószerkezet nélkül, spirálkorcolt lemezcső, horganyzott acéllemezből, idomokkal, NÁ 63-150 mm között, LINDAB SR spirálkorcolt lemezcső, horganyzott acéllemezből, lemez vtg. 0,5 mm, DN 80, SR-80
83-001-2.1.1-0830602M
10 m

A:
D:

- 5 ./ LINDAB SR spirálkorcolt lemezcső, horganyzott acéllemezből, lemez vtg. 0,5 mm, DN 100, SR-100
83-001-2.1.1-0830603M
10 m

A:
D:

- 6 ./ Kör keresztmetszetű légrács szerelése falnyílásba, NÁ 350 mm-ig, Lindab YGC 100 alumínium rács, NÁ 100
83-002-2.3.1.1-0143814M
2 db

A:
D:

- 7 ./ Lindab YGC 150 alumínium rács, NÁ 150
83-002-2.3.1.1-0143817M
2 db

A:
D:

Radiális és férradiális ventilátor elhelyezése, egycsöves szellőző rendszerek ventilátorai
HELIOS ELS-VN 60 Ventilátor egység, 60 m³/h Késleltető relés, ~1, 230 V, 18 W, Cikksz.:8137
HELIOS ELS-GU fala süllyesztett ház, Cikksz.:8111

8 ./ 83-006-2.7.3-0113322
2 db

A:
D:

HELIOS ELS-VN 100 Ventilátor egység, 100 m³/h Késleltető relés, ~1, 230 V, 18 W, Cikksz.:8138
HELIOS ELS-GU fala süllyesztett ház, Cikksz.:8111

9 ./ 83-006-2.7.3-0113323
2 db

A:
D:

Különböző típusú kisventilátor elhelyezése,
HELIOS M1-150 N/C MiniVent kisventilátor
Ütemadó relés, ~1, 230 V, 8/5 W, NÁ 150, Cikksz.:6042

10 ./ 83-006-6-0152106M
2 db

A:
D:

Összesen

A:
D:

Csőkiváltás, megmaradó rendszer fenntartása

A költségvetés készítésekor a meglévő vezetékrendszer részben eltakart állapota és a többszöri, nem dokumentált átépítések miatt a rendszer-fenntartási munkák pontos meghatározása nem lehetséges.

A feladatok a feltárási munkákat követően tervezői művezetés szerint oldhatóak meg. A lenti költségvetést előirányzatként kell kezelni.

- 1 ./ Faláttörés 30x30 cm méretig, téglafalban, 12 cm falvastagságig
33-063-1.1.1
20 db
- A:
D:
- 2 ./ Faláttörés 30x30 cm méretig, téglafalban, 12,01-25 cm falvastagság között
33-063-1.1.2
10 db
- A:
D:
- 3 ./ Faláttörés 30x30 cm méretig, téglafalban, többlet minden további 1/2 téglavastagságért
33-063-1.1.3
20 db
- A:
D:
- 4 ./ Horonyvésés, téglafalban, 16,01-24,00 cm² keresztmetszet között
33-063-3.2.3
160 m
- A:
D:
- 5 ./ Fűtési vezeték, Ötrétegű cső szerelése, PE-RT/Alu/PE-RT anyagból, prëshüvelyes kötésekkel, cső elhelyezése csőidomokkal, szakaszos nyomáspróbával, falhoronyba vagy padlószerkezetbe, (horonyvésés külön tételben) DN 12-ig, Uponor Uni Pipe MLC ötrétegű cső, tekercsben, 16x2 mm, Cikkszám: 1059576
81-004-1.3.2.1.1.1.1-0332002M
100 m
- A:
D:
- 6 ./ DN 15, Uponor Uni Pipe MLC ötrétegű cső, tekercsben, 20x2,25 mm, Cikkszám: 1059579
81-004-1.3.2.1.1.1.2-0332005M
150 m
- A:
D:
- DN 20, Uponor Uni Pipe MLC ötrétegű cső, tekercsben, 25x2,5 mm, Cikkszám: 1059581

- 7 ./ 81-004-1.3.2.1.1.1.3-0332007M
10 m
A:
D:
- DN 25, Uponor Uni Pipe PLUS varratnélküli ötrétegű cső, 32x3,0 mm, 10 bar, 50m-es tekercsben, Cikkszám: 1059583
- 8 ./ 81-004-1.3.2.1.1.1.4-0333617M
80 m
A:
D:
- Fűtési vezeték, Ötrétegű cső szerelése, PE-RT/Al/PE-HD, PE-Xc/Al/PE-HD vagy PE-Xb/Al/PE-HD anyagból, préselt csőkötésekkel, cső elhelyezése csőidomokkal, szakaszos nyomáspróbával, falhoronyba vagy padlószerkezetbe szerelve, (horonyvésés külön tételben)
DN 40, Uponor MLC varratnélküli ötrétegű cső, 40x4,0 mm, 10 bar, 5 m-es szálaban, Cikkszám: 1013446
- 9 ./ 81-004-1.3.5.1.1.1.6M
40 m
A:
D:
- DN 50, Uponor MLC varratnélküli ötrétegű cső, 50x4,5 mm, 10 bar, 5 m-es szálaban, Cikkszám: 1013449
- 10 ./ 81-004-1.3.5.1.1.1.7M
120 m
A:
D:
- Ivóvíz vezeték, Ötrétegű cső szerelése, PE-RT/Alu/PE-RT anyagból, préshüvelyes kötésekkel, cső elhelyezése csőidomokkal, szakaszos nyomáspróbával, falhoronyba vagy padlószerkezetbe, (horonyvésés külön tételben) DN 12-ig, Uponor Uni Pipe MLC előszigetelt cső S4 4 mm szigetelt cső, 16x2 mm Cikkszám: 1013623
- 11 ./ 81-001-1.3.5.1.1.1.1-0331931M
50 m
A:
D:
- DN 15-ig, Uponor Uni Pipe MLC előszigetelt cső S4 4 mm szigetelt cső, 20x2,25 mm Cikkszám: 1013624
- 12 ./ 81-001-1.3.5.1.1.1.2-0331932M
50 m
A:
D:
- DN 20-ig, Uponor Uni Pipe MLC előszigetelt cső S9 9 mm szigetelt cső, 25x2,5 mm Cikkszám: 1013627
- 13 ./ 81-001-1.3.5.1.1.1.3-0331935M
10 m
A:
D:
- DN 25-ig, Uponor Uni Pipe MLC előszigetelt cső S13 13 mm szigetelt cső, 32x3 mm Cikkszám: 1086749
- 14 ./ 81-001-1.3.5.1.1.1.4-0332009M
20 m
A:
D:

DN 40-ig, Uponor Uni Pipe MLC ötrétegű cső
40x4 mm Cikkszám: 1013446
15 ./ 81-001-1.3.6.1.1.1.6M
10 m

A:

D:

DN 63-ig, Uponor Uni Pipe MLC ötrétegű cső
63x6 mm Cikkszám: 1013451
16 ./ 81-001-1.3.6.1.1.1.7M
40 m

A:

D:

Fűtés-, klíma-, hűtéstechnika nedvestengelyű nagyhatásfokú
szabályozott szivattyú, menetes vagy karimás kötéssel, egyes szivattyúk, DN 50,
Wilo-Stratos 50/1-6 nedvestengelyű keringető szivattyú, DN 50,
karimás csatlakozással, A-energiaosztály, PN6/10 kombikarimával, 1~230V, C:2136710
17 ./ 82-008-3.1.4.1.4-0125710M
1 db

A:

D:

Kétoldalon karimás szerelvény elhelyezése ellenkarimákkal, DN 50 PN 10 - PN 40,
gömbcsap, ISG UNIBALL gömbcsap, teljes átömlésű, karimás, szénacél, PN 40 DN 50;
2db PN 40 DN 50 ellenkarima, szénacél; 2db tömítés; 8db M16 x 60 kötőelem készlet,
Cikkszám: UBF-F/F-50-40-1-E
18 ./ 82-001-2.14.2-0154191
3 db

A:

D:

Kétoldalon karimás szerelvény elhelyezése ellenkarimákkal, DN 50 PN 10 - PN 40,
szelepek, csappantyúk (szabályzó, fojtó-elzáró, beavatkozó),
MSG acél átmeneti visszacsapószelep, PN 40, DN 50, MSG.1.14.V
19 ./ 82-001-2.14.1-0140236
1 db

A:

D:

Kazánház, illetve hőközpont beszabályozása, beüzemelése
139.561-279.120 W teljesítmény között
20 ./ 82-016-12.5
1 db

A:

D:

Próbafűtés, radiátorok beszabályozása
139.561-279.120 W teljesítmény között
21 ./ 82-016-13.5
1 db

A:

D:

Összesen

A:

D:

Költségvetés

A Magyar Máltai Szeretetszolgálat Gondozás háza
Budapest, I. Fő u.41 - Bem rkp.28 alatti gázkazánház

1. Bontási munkák

A:

D:

2. Kőműves munkák

A:

D:

3. Gázszerelés

A:

D:

4. Mázolás

A:

D:

Összesen

A:

D:

2018. március.

Bontási munkák

- 1 ./ Gázhálózat lezárása, a csővezeték kiszellőztetése,
átöblítése a bontási munkák előtt
Ktétel
1,00 db
A:
D:
- 2 ./ Szabadon, vagy padlócsatornába szerelt horganyzott,
vagy fekete acélcső bontása,tartószerkezetekről
NA 65-80 között
81-000-202
20,00 m
A:
D:
- 3 ./ NA 150 felett
81-000-204
5,00 m
A:
D:
- 4 ./ Gázmérőhelyek bontása, szerelvényeinek leszerelése
82-000-101
1,00 db
A:
D:
- 5 ./ Karimás szerelvény leszerelése
NA 100 méretig
82-000-121
12,00 db
A:
D:
- 6 ./ Kazán leszerelése
3000 literig
82-000-511
2,00 db
A:
D:
- 7 ./ Kazánházi szerelvény, biztonsági állványcső, csőkompenzátor,
huzatszabályzó és műszerek leszerelése
82-000-521
10,00 db
A:
D:
- 8 ./ Fémlemez füstcsatorna bontása
Ktétel
1,00 db
A:
D:

Összesen: A:
D:

Kőműves munkák

1 ./ Áttörés helyreállítással, 0,10 m²/db méretig,
tégla válaszfalban
33-630-001-025-40-10101
4,00 db

A:

D:

2 ./ Áttörés helyreállítással, 0,10 m²/db méretig,
felmenő téglafalban
33-630-002-025-40-10101
1,00 db

A:

D:

Összesen: A:

D:

Gázszerelés

Gázmű munkák:

Méretlen NA 200 gázvezeték levágása, lefenekélése,
NA 80 kiállás készítése, méretlen vezeték szerelése,
a szükséges vizsgálatokkal és próbákkal.

1 ./

Ktétel

1,00 db

A:

D:

Gázmérőcsatlakozás készítése,
a Fővárosi Gázművek előírása szerint,
a szükséges idomdarabokkal, fenéklemezekkel,
megerősítésekkel, tartószerkezetekkel,
ISG UNIBALL 23154/B típusú,
karimás gömbcsapokkal, csatlakozó lazakarimákkal,
kötőgyűrűkkel, tömítésekkel, anyáscsavarokkal
G40 forgódugattyús gázmérőhöz

2 ./

82-112-129-009-00-00003M

1,00 db

A:

D:

Varratnélküli normál falú fekete acélcsőből készült gázvezeték,
hegesztett kötésekkel, szakaszos tömörségi próbával.

Anyagminőség: MSZ EN 10255:2005 St.37.0

(MSZ 120-2:1982 A 37),

szabadon szerelve,

gázcsőbilinccsel

3/4"

3 ./

81-311-104-003-01-11101

12,00 m

A:

D:

1"

4 ./

81-311-104-004-01-11101

2,00 m

A:

D:

2"

5 ./

81-311-107-007-01-11101

6,00 m

A:

D:

NA 80

6 ./

81-311-109-009-01-11101

9,00 m

A:

D:

Kondenzációs fali gázkazán csak fűtésre,
folyamatos szabályzású hengeres MatriX-éggővel
saválló nemesacél Inox-Radial hőcserélővel
automatikus légtelenítővel, biztonsági szeleppel,

- nyomásmérővel, 2-utú váltószeleppel, beépített fordulatszám szabályzott keringtető szivattyúval, kondenzvíz szifonnal, integrált fagyvédelemmel, univerzális égőautomatikával, felszerelve és bekötve (de az elektromos bekötés nélkül).
Wolf CGB-100
98,8 kW
- 7 ./ 82-332-613-200-32-35101
4,00 db
A:
D:
- Falikazánok kiegészítő egységei,
felszerelve,
Kondenzvíz semlegesítő berendezés
Nr.7441 823
- 8 ./ 82-381-156-011-32-71101
2,00 db
A:
D:
- Granulátum kondenzvíz semlegesítőhöz
- 9 ./ 82-381-157-012-32-71101
1,00 db
A:
D:
- Gázipari gömbcsap (sárga fogantyúval),
sárgarézből, nikkelezett kivitelben,
felszerelve,
MOFÉM FLEXUM típusú,
külső-belső menettel
3/4"
- 10 ./ 82-121-204-003-24-15102
1,00 db
A:
D:
- 1"
- 11 ./ 82-121-204-004-24-15102
4,00 db
A:
D:
- Falikazánok kiegészítő egységei,
felszerelve,
Kondenzvíz tölcser
- 12 ./ Ktétel
4,00 db
A:
D:
- Szifon füstgázvezetéshez
- 13 ./ Ktétel
1,00 db
A:
D:

Műanyag nyomócsővezeték kondenz elvezetéshez.

- ragasztott kötésekkel, szakaszos nyomáspróbával.
Anyaga: PVC, MSZ 8000-5:1982
PIPELIFE típusú,
szabadon szerelve,
tartószerkezettel, műanyag idomokkal
NA 32
81-131-104-032-01-01011
10,00 m
A:
D:
- Füstgázvezető kaszkárendszer
Wolf CGB-100 kazánokhoz
füstelvezetésséhez
Proschorn ajánlata szerint
Ktétel
1,00 db
A:
D:
- Elektromos üzemű termoventilátor,
önhordó sajtolt acéllemez burkolattal,
burkolatba foglalt axiális ventilátorral, hőcserélővel,
Airvenr AWY 11 fali beszívó ráccsal, TG-R330 hőmérséklet
érzékelővel, felszerelve,
Airvent EA6 típus
83-561-001-124-31-61111
1,00 db
A:
D:
- Túlnyomás kibocsátó zsalu négyszög keresztmetszetű
kivitelben, festett acéllemez házban, hidegen hajlított
alumínium levelekkel, felszerelve,
Airvent WSK 550 típusú,
83-252-222-051-21-10001
1,00 db
A:
D:
- Palackos kézi tűzoltókészülék falra,
fém vagy műanyag függesztőre szerelve,
TÚZBIZTONSÁG 2000 típusú,
porral oltó
82-181-396-012-72-71971
1,00 db
A:
D:
- Kazánházi főelzáró helyét jelölő tábla,
felszerelve
Ktétel
1,00 db
A:
D:
- Szakvélemények, hatósági engedélyek beszerzésével
kapcsolatos költségek,
kéményseprő szakvélemény
82-999-331-001

1,00 db

A:

D:

Szakvélemények, hatósági engedélyek beszerzésével
kapcsolatos költségek,
kéményseprő szakvélemény

21 ./

82-999-331-001

1,00 db

A:

D:

Gázszerelési munkák próbái,
gázvezetéki rendszer hatósági szilárdsági nyomáspróbája

22 ./

82-999-311-002

4,00 óra

A:

D:

Gázszerelési munkák próbái,
gázvezetéki rendszer hatósági tömörségi nyomáspróbája

23 ./

82-999-311-003

4,00 óra

A:

D:

Gázszerelési munkák átadás-átvételi eljárásával
kapcsolatos költségek,
átadási eljárás lefolytatása

24 ./

82-999-321-002

2,00 óra

A:

D:

kezelésre vonatkozó kioktatás

25 ./

82-999-321-004

1,00 óra

A:

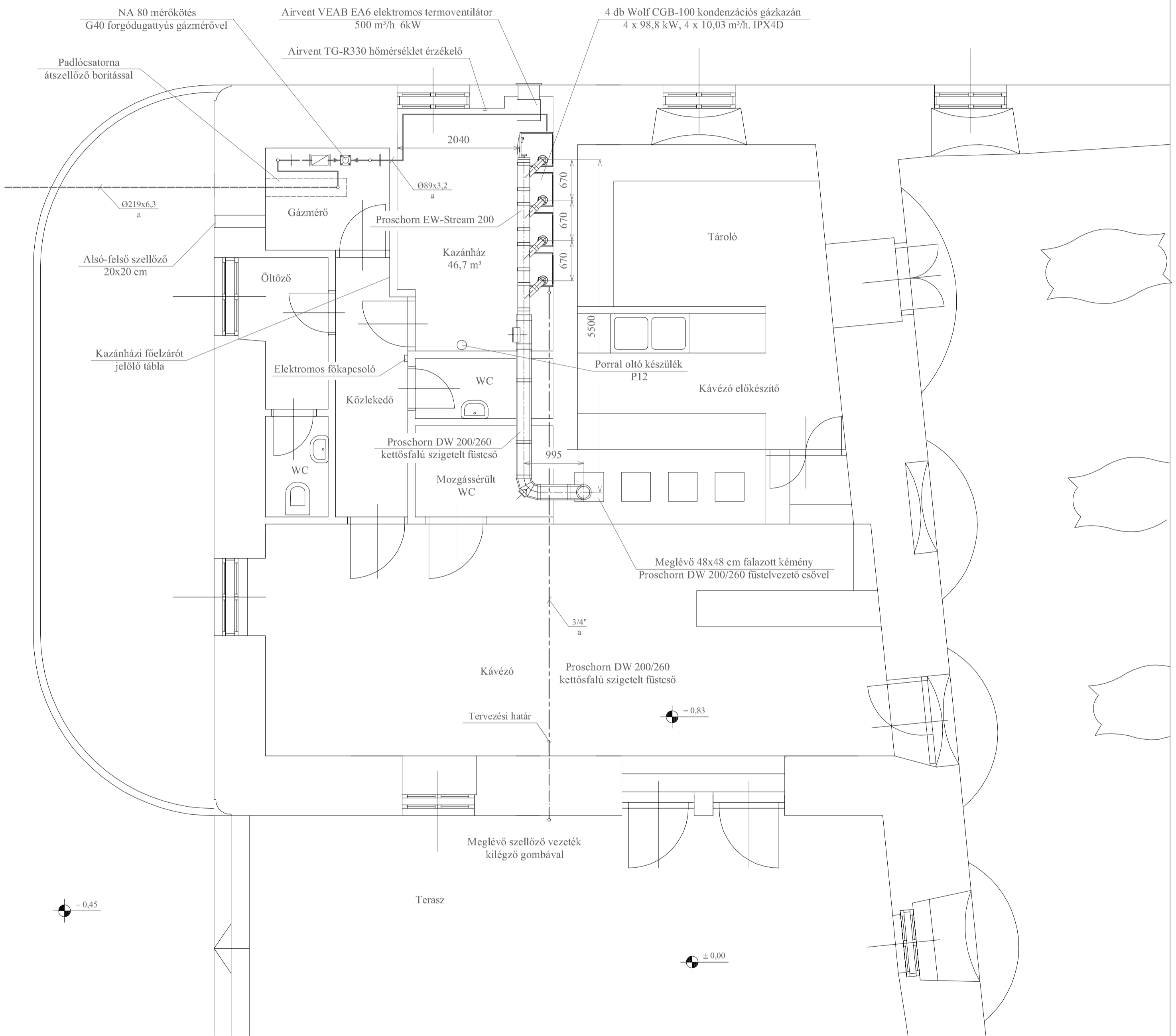
D:

Összesen: A:

D:

Mázolás

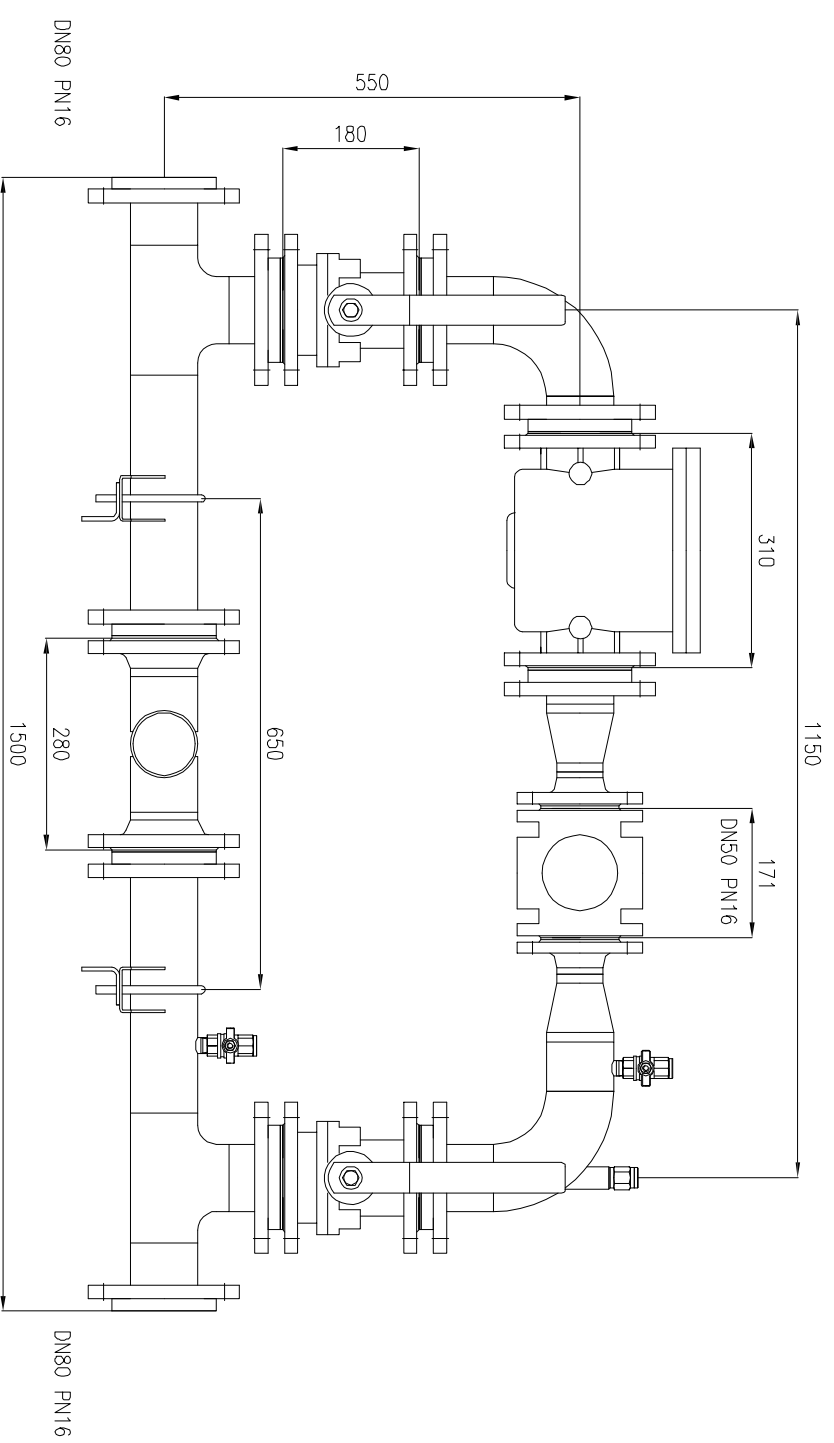
- 1 ./ Kézi rozsdamentesítés, a rozstda eltávolításával,
cső és regisztercső felületén (DN 80-ig), függesztő és
tartószerkezeten, állványzaton
47-401-004-001-05-91180
20,00 m
A:
D:
- 2 ./ Alapmázolás a felület megtisztításával, portalanításával,
cső és regisztercső felületén (DN 80-ig), függesztő és
tartó szerkezeten, állványzaton,
Supralux Tiszakorr alapozófestékekkel
47-424-002-100-05-12150
29,00 m
A:
D:
- 3 ./ Közbenső mázolás a felület megtisztításával, portalanításával,
cső és regisztercső felületén (DN 80-ig), függesztő és
tartó szerkezeten, állványzaton,
Supralux Durol matt zománcfestékekkel
47-444-002-001-05-12520
29,00 m
A:
D:
- 4 ./ Átvonó fedőmázolás a felület megtisztításával, portalanításával,
cső és regisztercső felületén (DN 80-ig), függesztőn és
tartóvason, sormosdó állványzaton,
Supralux Durol magassfényű zománcfestékekkel
sárga színben
47-464-002-006-05-12530
29,00 db
A:
D:
-
- Összesen: A:
D:



A gázmérő kizárólagos őrzéséről szóló
nyilatkozat eredeti példánya a MEO-ra szükséges.

Jelmagyarázat

- Tervezett gázvezeték
- Meglévő gázvezeték
- Szellőztető vezeték
- Meglévő szellőztető vezeték



Magyar Máltai Szeretetszolgálat Egyesület Budapest, I. Fő u. 41 - Bem rtkp 28

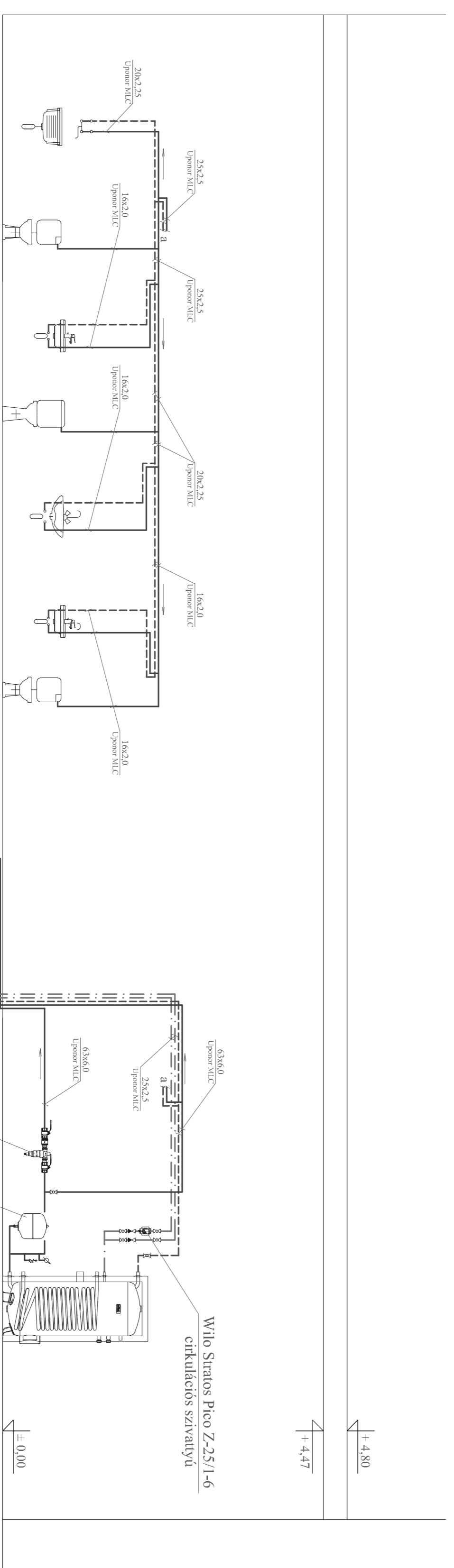
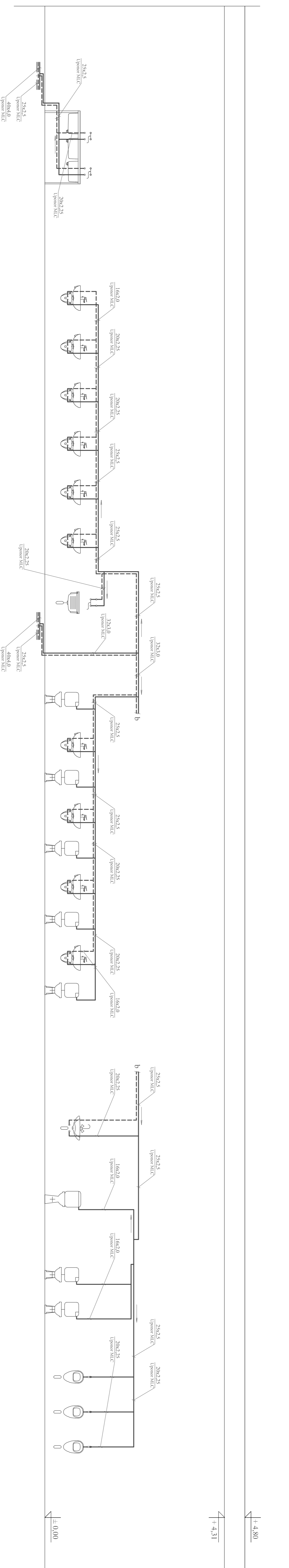
Gg-03

Gázellátás. NA 80 mérőkötés G40 forgódugattyús mérőhöz.

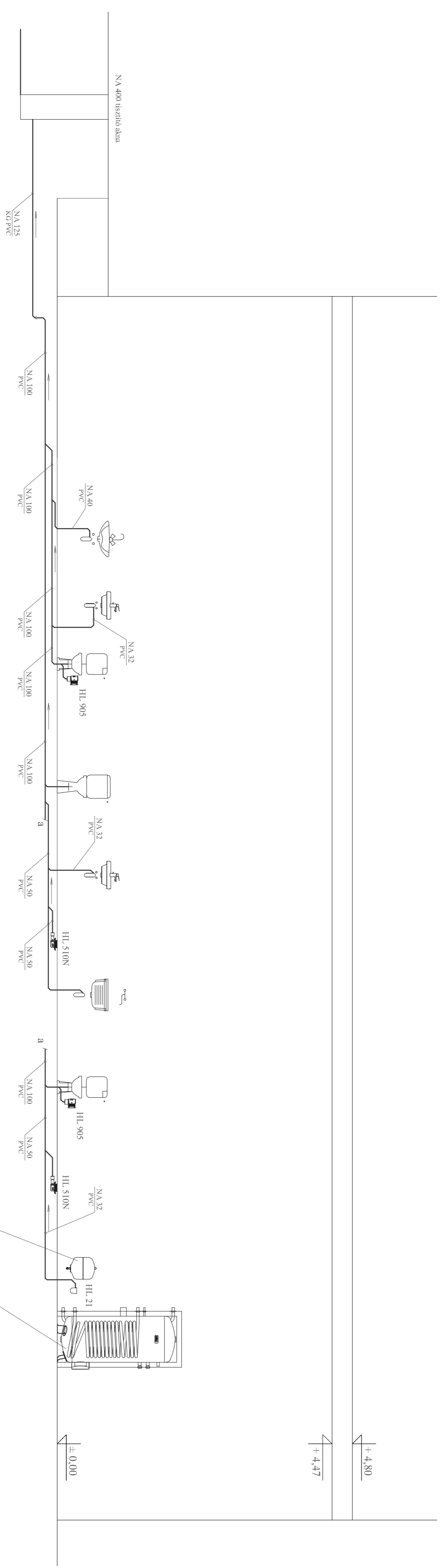
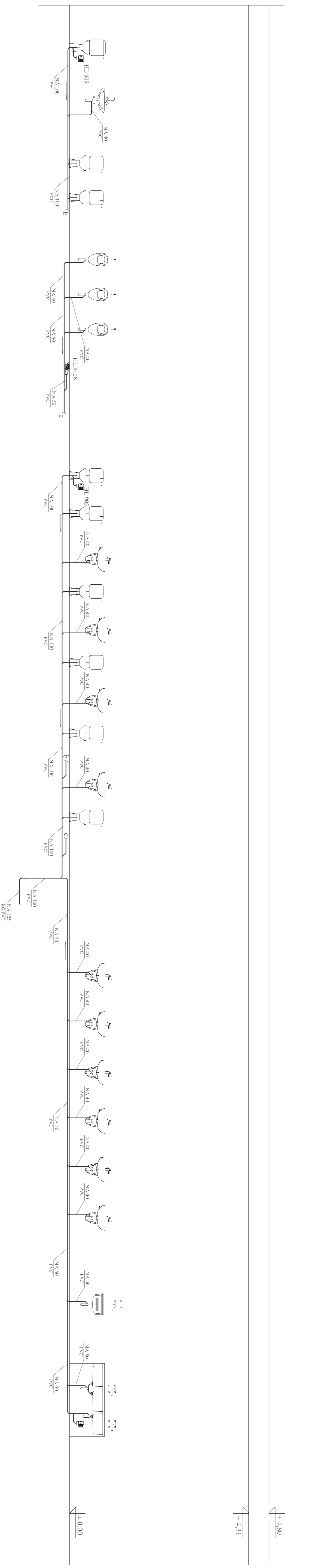
2018.március.

Győri László G-T/13-4735 2013. Pomáz, Tas u. 22.

M 1 : 10/A3



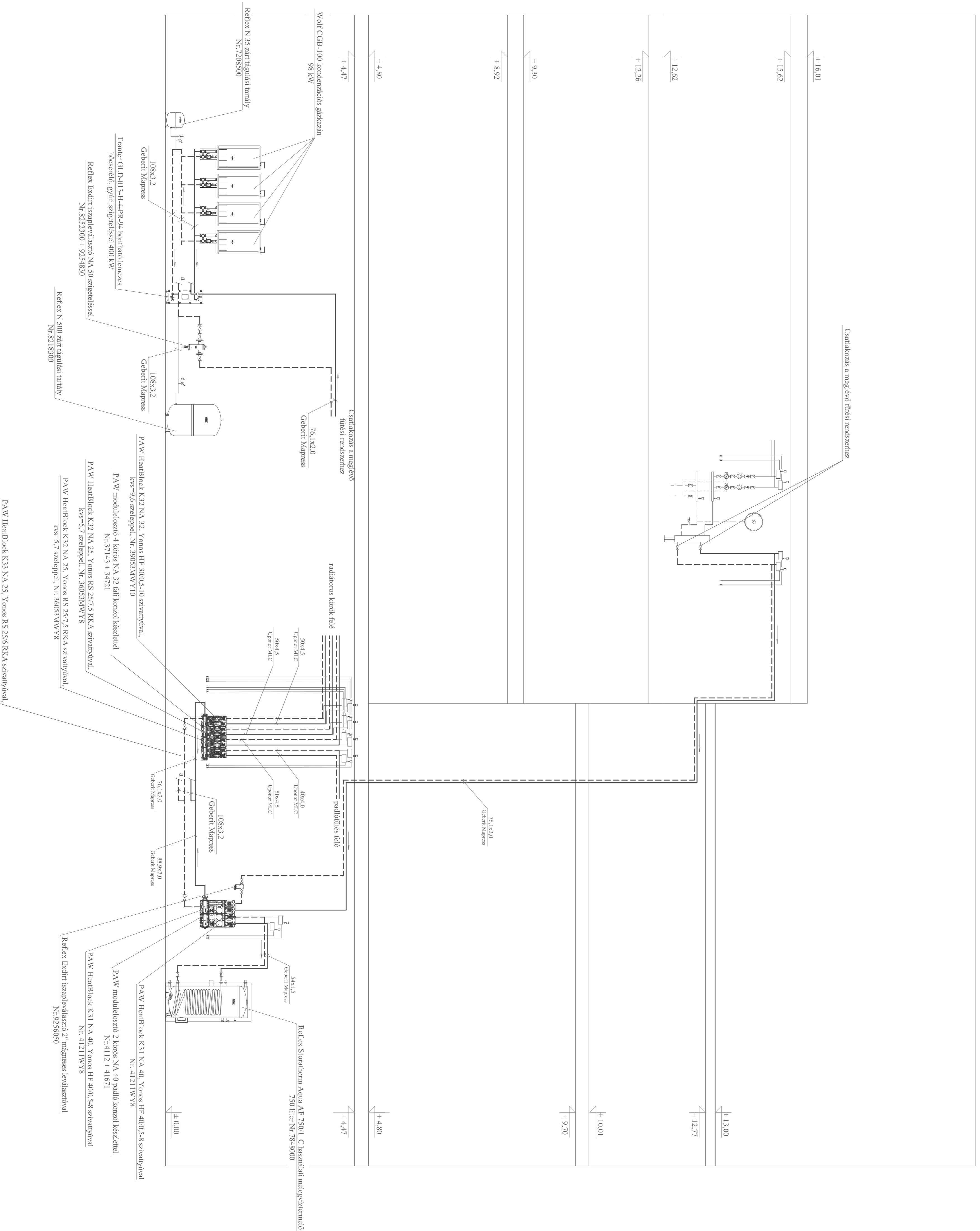
BWT Europurfilter RS 2 " visszamosható szűrő
 Reflex DD-33 légűlési tartály 10 bar Nr: 7380700
 Reflex Flowjet szerelvénnyel Nr:9116799
 Reflex Sorraltem Aqua AF 750/L C használati melegvíztermelő
 750 liter Nr:7848000

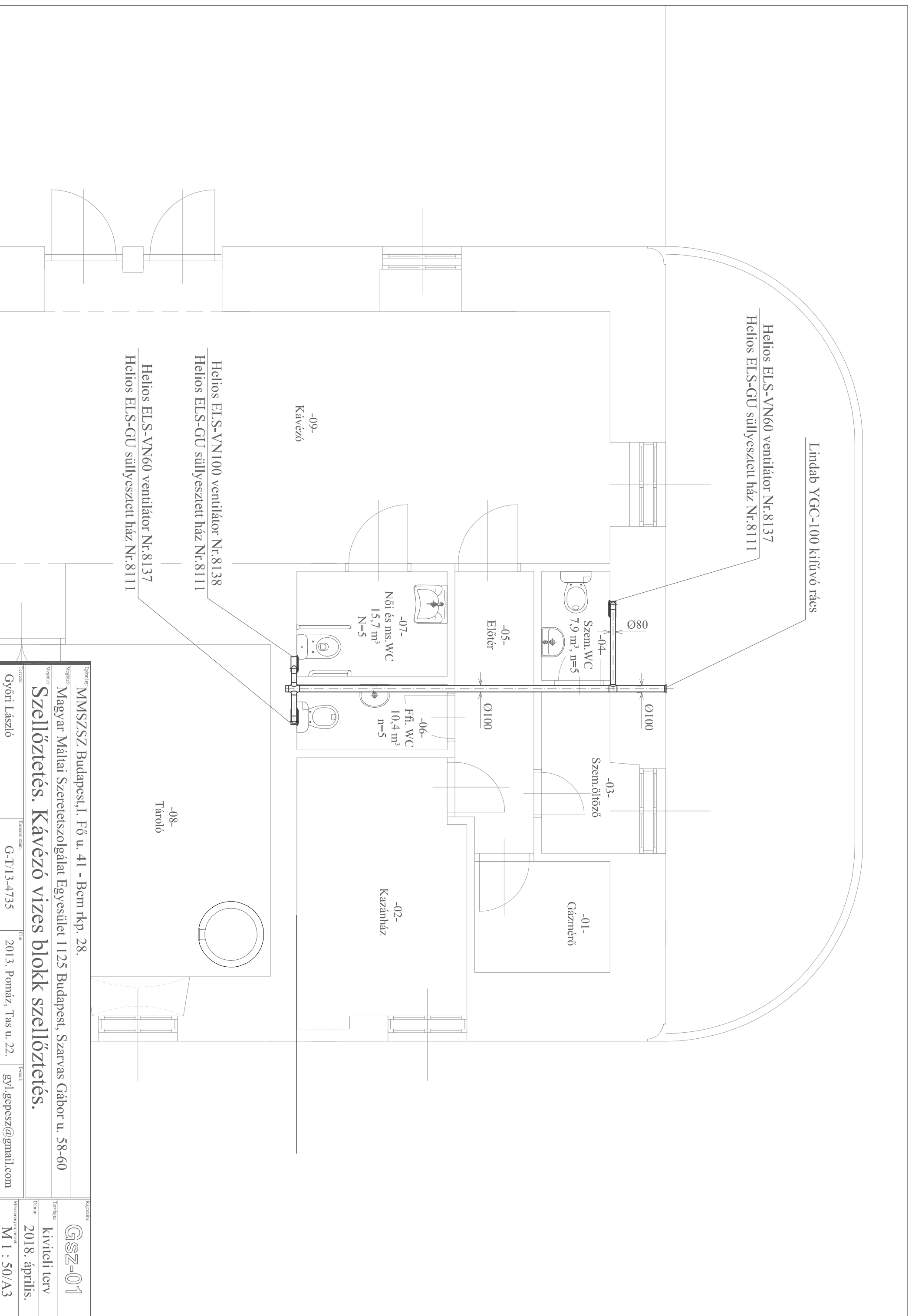


Reflex DD-33 légkondíciós egység, 10 bar N: 7380700
 Reflex Flowjet-szerelványok N:91169799
 Reflex Sorozherm Aqua AF 750/1 C használati melegvízvezeték
 750 liter N: 7848000

Jelmagyarázat

- Csatorna vezeték
- Mégelővó csatorna vezeték
- Levegő





Lindab YGC-100 kifűvő rács

Helios ELS-VN60 ventilátor Nr.8137

Helios ELS-GU süllyesztett ház Nr.8111

Helios ELS-VN100 ventilátor Nr.8138
 Helios ELS-GU süllyesztett ház Nr.8111

Helios ELS-VN60 ventilátor Nr.8137
 Helios ELS-GU süllyesztett ház Nr.8111

-09-
Kávézó

-04-
Szem. WC
7,9 m³, n=5

-07-
Női és ms. WC
15,7 m³
N=5

-06-
Fő. WC
10,4 m³
n=5

-05-
Előtér

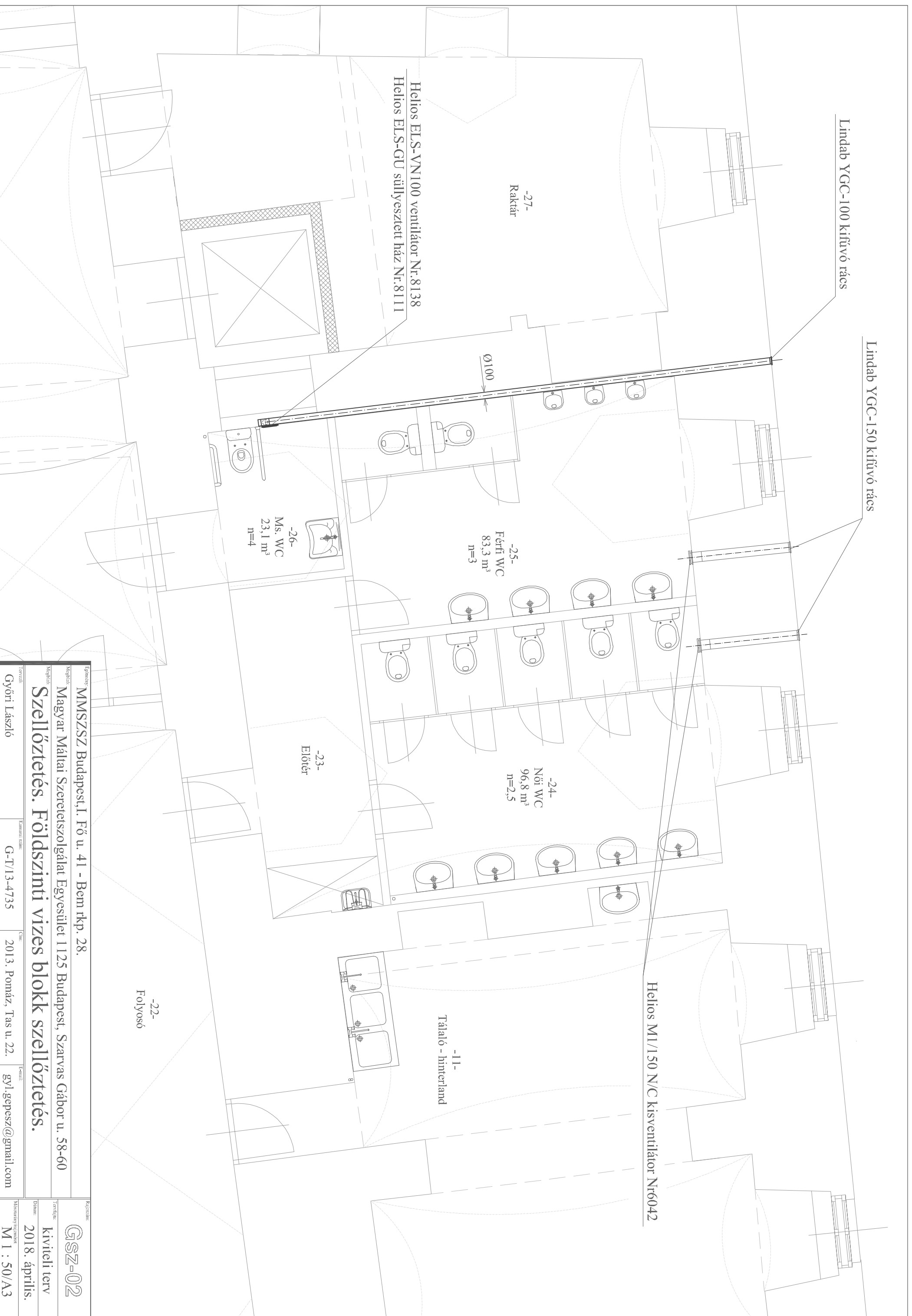
-03-
Szem.öltöző

-01-
Gázmérő

-02-
Kazánház

-08-
Tároló

Főmunkat		Készítette		Kajszár	
MMSZSZ Budapest, I. Fő u. 41 - Bem rkp. 28.		Magyar Máltai Szeretetszolgálat Egyesület 1125 Budapest, Szarvas Gábor u. 58-60		GSZ-01	
Munkafőnök		Tervező		Tervező	
Szellőztetés. Kávézó vizes blokk szellőztetés.		Győri László		kiviteli terv	
Kamara főnök		Cím		Dátum	
G-T/13-4735		2013. Pomáz, Tas u. 22.		2018. április.	
E-mail		Munkatervnyitási dátum		M 1 : 50/A3	
gy1.gepessz@gmail.com					



Lindab YGC-100 kifűvő rács

Lindab YGC-150 kifűvő rács

-27-
Raktár
Helios ELS-VN100 ventilátor Nr.8138
Helios ELS-GU süllyesztett ház Nr.8111

-25-
Férfi WC
83,3 m³
n=3

-26-
Ms. WC
23,1 m³
n=4

-24-
Női WC
96,8 m³
n=2,5

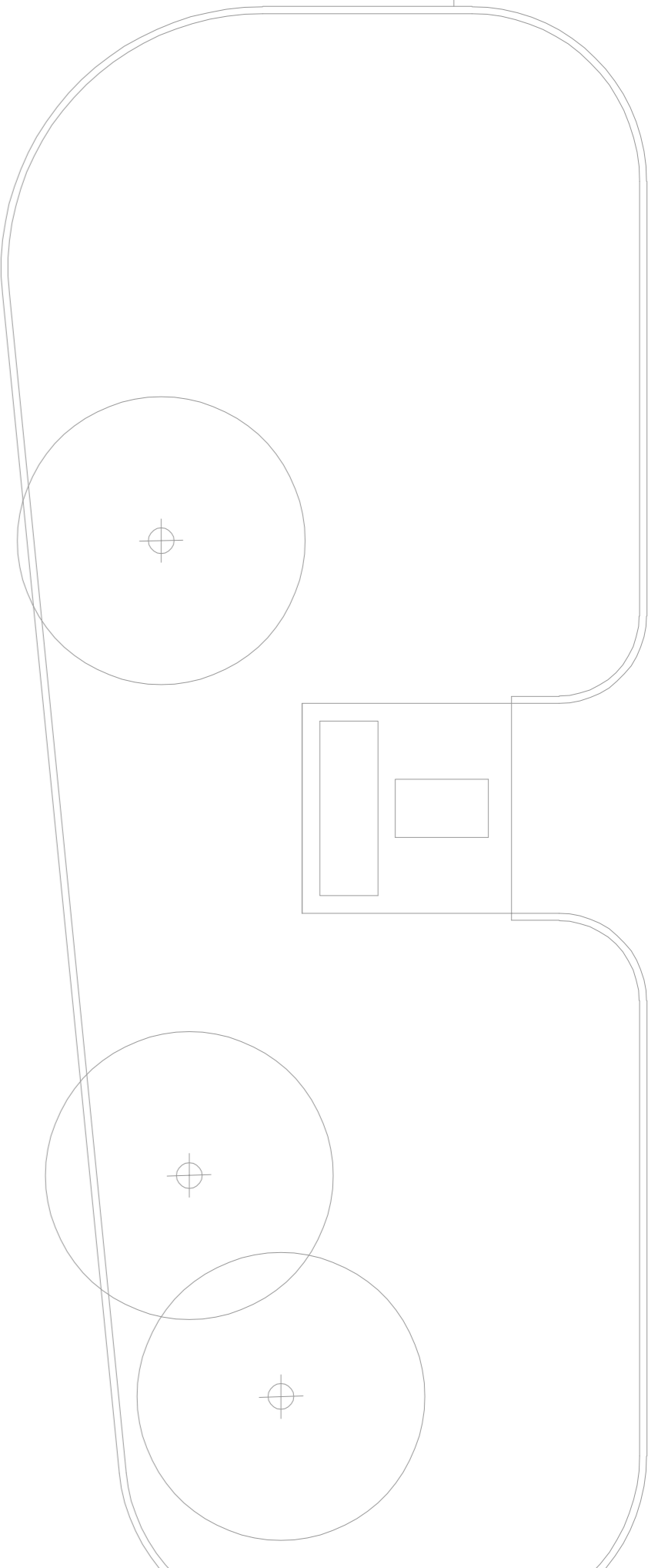
-23-
Előtér

-11-
Tálató - hinterland

Helios MI/150 N/C Kisventilátor Nr6042

-22-
Folyosó

Főmunka		Készítés		Készítés	
MMSZSZ Budapest, I. Fő u. 41 - Bem rkp. 28.		Magyar Mátyai Szeretetszolgálat Egyesület 1125 Budapest, Szarvas Gábor u. 58-60		MMSZSZ Budapest, I. Fő u. 41 - Bem rkp. 28.	
Munka		Munka		Munka	
Szellőztetés. Földszinti vizes blokk szellőztetés.		Szellőztetés. Földszinti vizes blokk szellőztetés.		Szellőztetés. Földszinti vizes blokk szellőztetés.	
Tervező		Kamara főnök		Tervező	
Győri László		G-T/13-4735		Győri László	
Cím		Cím		Cím	
2013. Pomáz, Tas u. 22.		2013. Pomáz, Tas u. 22.		2013. Pomáz, Tas u. 22.	
E-mail		E-mail		E-mail	
gy1.gepsz@ gmail.com		gy1.gepsz@ gmail.com		gy1.gepsz@ gmail.com	
Készítés		Készítés		Készítés	
GSZ-02		GSZ-02		GSZ-02	
kiviteli terv		kiviteli terv		kiviteli terv	
2018. április.		2018. április.		2018. április.	
M 1 : 50/A3		M 1 : 50/A3		M 1 : 50/A3	



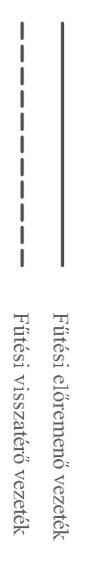
Pince szint



Megjegyzés

A meglévő vezetékburkolati kialakítás, a többszöri átépítések és korszerűsítések miatt az épületgépészeti vezetékhálózat nem átlátható. Pontos kapcsolások és adatok az építési felirattal követően állnak rendelkezésre.
Jelen terv a rendelkezésre álló adatok alapján kidolgozott elképzelés. A kivitelezésnek valódi nyomvonalát és méretét csak a felirattal követően tervezni közreműködéssel lehet meghatározni.

Leírmagyarázat



MMSZSZ Budapesti, I. Fő u. 41 - Bem rkp. 28. Magyar Művelődési Szervezőbizottság Egyesület, 1125 Budapest, Szarvas Gábor u. 58-60 Cső kiváltás, Földszint alaprajz.	
Gyártó: Györfi László Tervező: G-11/13-4/35 Dátum: 2013. Románz, Tűz u. 22. E-mail: gpf@epitesz@gmail.com	Kivitelező: OK-01 Dátum: 2018. április. Méret: M 1 : 100/A1