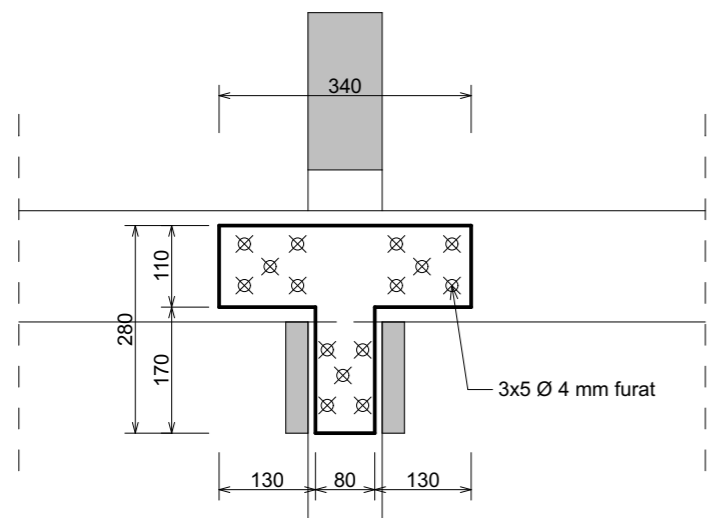
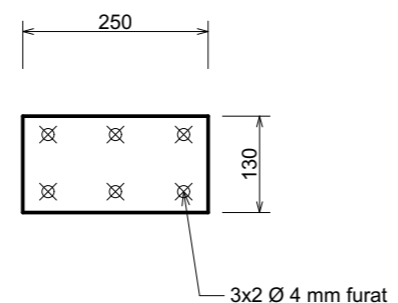


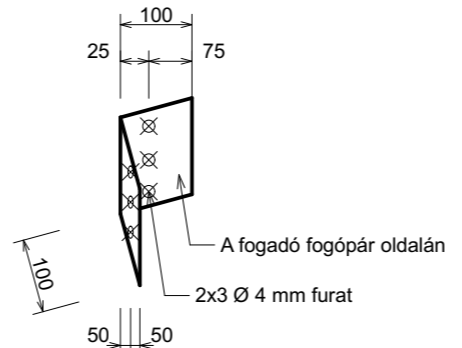
A-A metszet



I. Szegezőlemez a függesztőgerenda felső csatlakozásához, a taréjszelemen mindkét oldalán: 6 mm vtg. tűzihorganyzott lemez
Készül: 28 db



II. Szegezőlemez a szarufák, élszaru és vápaszaru toldásához, mindkét oldalon: 6 mm vtg. tűzihorganyzott lemez
Készül: 74 db



III. Szegezőlemez a fogópárok merőleges csatlakozásához, mindkét oldalán: 3 mm vtg. tűzihorganyzott lemez
Készül: 10 db

A szegezőlemezek méretei mm-ben értendők!

Megjegyzés:
Az épület kontúr mérete azonos az építész tervvel, az alaprajzon a **vasbeton koszorú** geometriája van jelölve!
A tervezett homlokzati hőszigetelések vastagsága a metszeten jelölve, de a tetőszerkezet méretei a tartószerkezetekhez köttázva.

Terv megnevezése: TETŐSZERKEZET A-A METSZET		Rajzszám: Te-2
Tervezés tárgya: Átmeneti szálló átalakítás kiviteli terve 8200 Veszprém, Jutasi u. 24-26. hrsz: 2130/2		
Építető: Magyar Máltai Szeretetszolgálat Egyesület 2890 Tata, Vasút u. 64.		
Tervező: Németh Sándor építészmemóriák 8412 Veszprém, Haleslői u. 22. É-3/19-0266	Tervező munkatárs: Jánosik Ernő 8200 Veszprém, Damjanich J. u. 2/B.	Lépték: 1:50 Kelt: 2018.júl.